



Kodak

2400 DV 增強版數位掃描機

使用手冊

安全

以下資訊包含與操作員安全有關的重要資訊，並且有助於預防設備出現問題。請確定您遵循本手冊中所列出的所有注意事項。

安全注意事項

- 請勿改裝此產品，這樣做將會導致火患、觸電或故障。
- 請勿嘗試卸下固定在產品上的護蓋和嵌板。一些產品內部具有可導致觸電或失明的高壓部件或雷射光束源。操作員僅允許將投影單元滑出或滑入掃瞄器。
- 僅使用提供的電源線。
- 僅使用指定的電源電壓。
- 請勿使用帶兩對插口以上的插座適配器連接到任何其他器具或機器。
- 請勿用潮濕的手碰觸電源線的插頭。
- 將電源線的插頭穩固地連接到電源插座。
- 請勿刮破、磨損、加熱、扭曲、彎曲、拉扯、損毀電源線，或將重物放置在電源線上。若發現存在這些狀況，請立即關閉電源開關、從電源插座上拔下電源線，然後致電您的柯達服務代表。
- 請勿使用延長線。若需要使用延長線，請聯絡您的柯達服務代表。
- 請勿將帶水的任何容器、金屬夾或其他小金屬物件放置在此產品上。
- 若有金屬、水或任何其他類似異物侵入或掉入產品內，請立即關閉電源，從插座上拔下電源線，然後致電您的柯達服務代表。
- 若產品變得異常熱或發出煙霧，或發出不尋常的氣味或噪音，請立即關閉電源，從插座上拔下電源線，然後致電您的柯達服務代表。若在出現此情況下繼續使用產品將會導致火患或觸電。
- 將電源線的插頭插入帶接地終端的牆上電源插座。
- 若產品摔落或護蓋損毀，請立即關閉電源開關、從電源插座上拔下電源線，然後致電您的柯達服務代表。
- 請勿在本產品附近使用易燃噴霧、液體或氣體。
- 不要讓任何物體堵塞此產品的通風孔。
- 請勿將此產品安裝在陽光直射，或者靠近空調或加熱設備的地點。
- 請勿將產品放置在灰塵很多的地方，或者暴露在煙灰或蒸汽、靠近廚房工作台、浴室或加濕器的場地。
- 請勿將此產品放置在不穩固或傾斜的工作台或經常受到振動和撞擊的位置上。
- 安裝此產品之後，請將它固定到穩固的基地上。
- 請勿將碳粉和 PC 圓鼓單元存放在對磁性敏感的磁片或手錶附近。
- 請勿在電源插頭周圍放置任何物件。
- 牆上插座應安裝在靠近機器的地方而且應該方便接觸，否則將無法在發生緊急狀況時順利拉出電源插頭。
- 始終在通風良好的地點使用此產品。
- 每次移動此產品時，確保拔下電源線和其他纜線。
- 拔下電源線時，確保握住插頭。
- 請勿將碳粉或 PC 圓鼓單元，以及其他供應品和耗材存放在陽光直射和高溫及高濕度的環境中。
- 請勿嘗試將碳粉單元和 PC 圓鼓單元放置在曝露於直射陽光中的地方。
- 只有在需要使用碳粉單元或 PC 圓鼓單元時，才拆開其包裝。請勿使已拆開包裝的單元閒放在那裡；請立即安裝它。
- 請勿使碳粉和 PC 圓鼓單元保持直立位置或顛倒放置。
- 請勿拋擲或摔落碳粉單元或 PC 圓鼓單元。
- 請勿在存在氨氣或其他氣體或者化學產品的區域使用此產品。
- 請勿在超過《使用者指南》中指定溫度的環境中使用此產品。
- 請勿嘗試將釘在一起的紙張、複印紙或鋁箔送進此產品。
- 請勿碰觸或刮傷碳粉單元顯影滾筒和 PC 圓鼓的表面。
- 請僅使用建議的供應品和耗材。

安全規則

- 裝置放置地點應遠離潮濕、污垢、塵埃和暴露於熱源和直射陽光的位置。
- 雙手，頭髮和衣服應遠離滾筒和其他移動部件。
- 請在取出投影燈單元前，確定掃描機電源已關閉。
- 確保使用適當的電壓並且機器的接地良好。強烈建議不要使用電源延長線。
- 為獲得最佳效能，請使用建議的本裝置供應品和耗材。
- 請勿嘗試取出任何固定的護蓋。

FCC 第 15 部份 - 無線電射頻裝置 (適用於美國使用者)

本設備符合 FCC 規則第 15 部份的限制。

操作必須符合下列條件：

- 本裝置可能不會造成有害的干擾，而且本裝置必須接受任何接收到的干擾，包括可能會導致非預期操作的干擾。

警告

本設備已經過測試，結果表明符合 FCC 規則第 15 部份對 A 類數位設備的限制。這些限制規定的是為了對在商業環境操作時所造成的有害干擾，採取合理的保護措施。此設備會產生、使用以及放射無線電射頻能量，而且如果沒有根據操作手冊安裝與使用，可能會對無線電通訊造成有害的干擾。在住宅區操作本設備將可能造成有害干擾，若發生此類問題，使用者必須自費糾正這些干擾。

本裝置的設計和生產符合 FCC 規定，若有任何更改或修改必須向 FCC 註冊並需經 FCC 控制確認。購買者或使用者若在沒有事先聯繫製造商的情況下作出任何更改將會在 FCC 規則下予以懲罰。

可引起干擾的設備標準 (ICES-003 ISSUE 4) (適用於加拿大使用者)

本 A 類數位設備符合加拿大 ICES-003 的限制。

Cet appareil numérique de la classe A est conforme à la norme NMB-003 du Canada.

CE 標記 (符合性聲明) (適用於歐洲使用者)

本產品符合下列歐盟指令：

2006/95/EC 和 2004/108/EC 指令。

此聲明僅對歐盟 (EU) 區域有效。

本設備必須配合遮罩介面纜線和遮罩網路纜線使用。

使用非遮罩纜線可能會對無線電通訊造成干擾並受到規則限制。

聲學噪音

機器噪音規定 3 GSGV, 18.01.1991：根據 EN27779，操作員位置的聲音壓力水平等於或少於 70 dB (A)。

歐盟



此符號表示當最後的使用者想要棄置本產品時，必須將它送到適當的設施以進行資源回收和再使用。有關適用於本產品的收集和回收計劃的附加資訊，請聯絡您的柯達代表或參閱網頁 www.kodak.com/go/recycle。

REACH 聲明

有關根據歐盟法規 1907/2006 (REACH) 的條款 59(1) 所列物質清單中出現的化學物質資訊，請諮詢 www.kodak.com/go/REACH。

電池資訊

本產品含鋰離子鈕釦型電池。只有合格檢修工程師可卸下或更換該電池。

安全資訊 (34PPM 視訊雷射印表機)



警告：這個符號對可能導致燒傷提出警告。

印表機內部有些部位會產生可能導致燒傷的高溫。檢查裝置內部的故障（例如，進紙錯誤）時，請勿碰觸具有「CAUTION HOT」（小心熱）標籤的位置（熔合單元周圍等）。

雷射安全：本印表機是以雷射操作的頁印式印表機。只要根據本手冊中提供的指令操作印表機，不會有來自雷射的危險可能性。因為雷射所發出的輻射完全被密封在護殼和外蓋內，雷射光束在使用者操作的任何階段都無法逸出機器。

本印表機經認證為一級雷射產品：這意味著印表機不會產生雷射輻射危險。

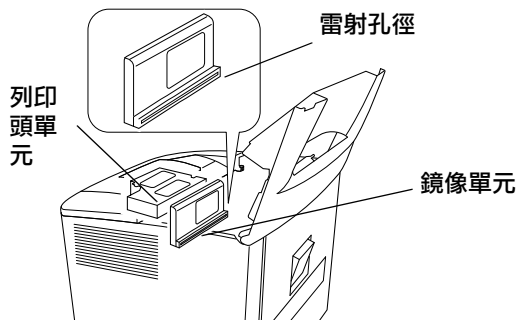
內部雷射輻射：本產品使用具有不可見雷射光束的 Class IIIb 雷射二極體。雷射二極體和掃描多面鏡並入於列印頭單元內。

最大平均輻射功率：37 μ W，於鏡面單元的雷射孔徑處。

波長：770-800 nm

列印頭（位於碳粉匣前面的印表機內部）由列印頭單元和鏡像單元組成。雷射光束從列印頭單元發出，透過鏡像單元，然後透過印表機內部鏡像單元的雷射孔徑發射。

警告：列印頭單元並非現場維修服務部件。因此，列印頭單元在任何情況下都不應該被打開。



適用於美國

CDRH 規則：根據 1990 年的食品、藥品與化妝品法的性能標準規則，本印表機經認證為一級雷射產品。

在美國銷售的雷射產品必須符合強制性的管制要求，並向美國國家衛生服務部門 (DHHS) 的食品藥品管理局 (FDA) 的醫療器械和輻射健康中心 (CDRH) 報告。這意味著產品不會產生雷射輻射危險。

下圖所示的標籤標示符合 CDRH 規則並且必須黏附在於美國銷售的雷射產品上。

注意：使用本手冊中指定程序以外的控制、調整或性能程序可能導致輻射暴露的危險。

這是半導體雷射產品。雷射二極體的最大功率為 15 mW，波長為 770-800 nm。

適用於所有其他使用者

警告：使用本手冊中指定程序以外的控制、調整性能或程序可能導致輻射暴露的危險。
這是半導體雷射產品。雷射二極體的最大功率為 15mW，波長為 770-800 nm。

適用於丹麥

ADVARSEL: Usynlig laserstråling ved åbning, når sikkerhedsafbrydere er ude af funktion. Undgå udsttelse for stråling. Klasse 1 laser produkt der opfylder IEC60825 sikkerheds kravene.

適用於芬蘭，瑞典

VAROITUS!: Laitteen käyttäminen muulla kuin tässä käyttöohjeessa mainitulla tavalla saattaa altistaa käyttäjän turvallisuusluokan 1 ylittävälle näkymättömälle lasersäteilylle

VARNNING: Om apparaten används på annat sätt än i denna bruksanvisning specificerats, kan användaren utsattas för osynlig laserstråling, som överskrider gränsen för laserklass 1.

VARO: Avattaessa ja suojalukitus ohitettaessa olet alttiina näkymättömälle lasersäteilylle. Aja katso sateeseen.

VARNING: Osynlig laserstråling när denna del är öppnad och spärren är urkopplad. Betrakta ej strålen.

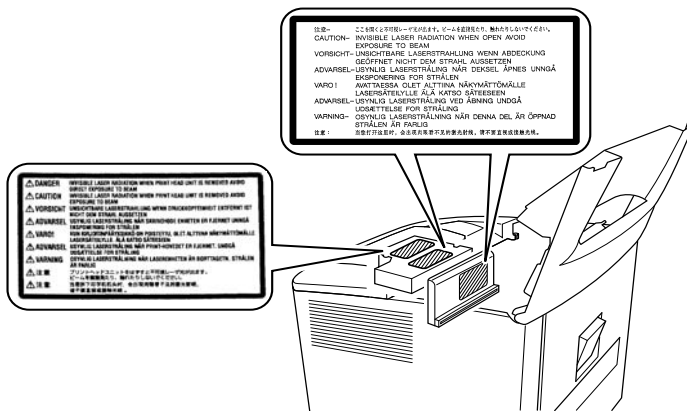
適用於挪威

ADVARSEL: Dersum apparatet brukes på annen måte enn spesifisert i denne bruksanvisning, kan brukeren utsettes for usynlig laserstråling som overskrider grensen for laser klasse 1.

Dette er en halvleder laser. Maksimal effekt til laserdiode er 15mW, og bolgelengde er 770-800 nm.

警告標籤

機器內部貼有三個「小心雷射」標籤，如下圖所示。

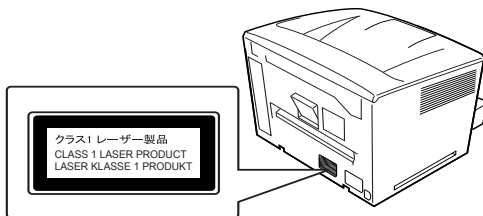


臭氧釋放（適用於所有使用者）

在印表機操作期間，會釋放少量的臭氧。這個數量不足以導致任何不利影響或損害。然而，請確定使用機器的房間備有足夠的通風設施，特別是在您列印大量材料，或長時期連續使用機器時。

警告標籤

機器外部貼有雷射安全標籤，如下圖所示。



1 概述	1-1
產品描述	1-2
安裝	1-2
電源	1-3
接地	1-3
空間需求	1-3
操作環境	1-4
系統組態	1-5
掃描機元件	1-6
選擇性配件	1-7
打開和關閉電源	1-9
「自動節能」 / 「投影燈」功能	1-10
2 控制面板和功能	2-1
控制面板 - 基本	2-1
控制面板 - Shift 功能	2-4
影像處理功能	2-5
3 使用掃描機	3-1
選取投影透鏡	3-2
更換投影透鏡	3-3
選取連接模式	3-4
縮放和對焦	3-4
選取膠片類型	3-6
選取影像密度	3-7
輸入列印件份數	3-7
選取輸出格式	3-8
選取列印格式	3-8
使用「Auto Masking」(自動遮罩)	3-9
「手動遮罩」面板 (選件)	3-10
使用「Manual Masking」(手動遮罩)	3-11
使用「Centering」(置中) 和「Fit」(適合)	3-12
使用 Cycle Print (循環列印) 模式	3-13
選取解析度	3-14
註冊作業程式	3-14
取消作業程式	3-14
使用電子縮放	3-15
調整螢幕照明度	3-15

4 印表機功能	4-1
印表機注意事項	4-1
維護印表機耗材	4-1
印表機組件	4-2
紙張規格	4-4
將紙張裝入進紙匣	4-4
將紙張裝入紙匣	4-5
更換碳粉盒	4-9
更換排氣過濾器	4-12
故障排除	4-12
清理錯誤進紙程序	4-12
從進紙盤清除錯誤進紙	4-13
從紙盒清理錯誤進紙	4-13
從印表機內部清理錯誤進紙	4-14
從出紙匣清除錯誤進紙	4-15
印表機維護	4-16
清潔出紙滾筒	4-16
清潔紙匣的出紙滾筒	4-17
5 掃瞄機維護	5-1
清潔掃瞄器	5-1
更換投影燈	5-3
6 故障排除 / 訊息	6-1
印表機 / 掃瞄機故障	6-1
解決列印問題	6-3
附錄 A 規格	A-1
附錄 B 使用者和系統設定	B-1
「User」(使用者) 模式	B-2
進入和結束「使用者」模式	B-2
每一個「User」(使用者) 模式功能中的設定	B-4
系統設定	B-8
附錄 C 主要操作員資訊	C-1

1 概述

本使用者指南提供柯達 2400 DV Plus 數位掃瞄機的使用資訊和程序。以下是手冊內容的摘要：

第 1 章，簡介— 提供關於柯達 2400 DV Plus 數位掃瞄機的一般資訊，包括產品描述、安裝資訊、環境規格、外部元件概述，以及如何打開和關閉掃瞄機和印表機電源。

第 2 章，控制面板功能— 提供控制面板上的圖示清單，以及如何使用這些圖示。

第 3 章，使用掃瞄機— 提供關於如何使用掃瞄機的程序，包括更換透鏡、選取負片 / 正片列印、影像密度、列印份數、如何調整影像處理功能等等。此外，還包括設定與調用作業程式的相關資訊。

第 4 章，印表機功能— 提供使用與維護印表機的說明。

第 5 章，維護— 提供掃瞄機的維護程序，包括更換投影燈的程序。

第 6 章，故障排除 / 訊息— 提供關於分析和修正操作 / 列印問題或錯誤的資訊。

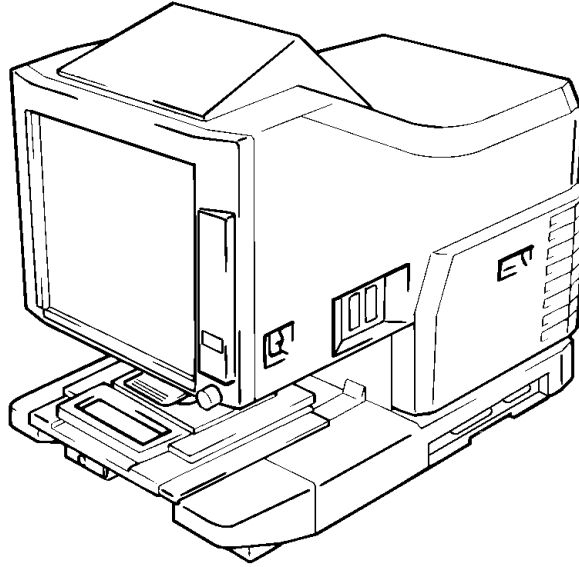
附錄 A— 提供柯達 2400 DV Plus 數位掃瞄機與柯達 34 PPM 視訊雷射印表機的規格。

附錄 B— 您或柯達服務代表可變更的使用者和系統設定。此附錄提供出廠設定和這些設定的描述。

附錄 C— 提供主要操作員資訊以及您可用來記錄系統資訊的圖表，例如，掃瞄機 / 印表機型號、配件名稱和序號。

產品描述

柯達 2400 DV Plus 數位掃瞄機可掃瞄影像，然後透過內建的 PC 介面將影像輸出至選購的高速視訊雷射印表機。所有控件都安裝在前面板上，以便於操作。您最高可以使用 800 dpi，直接掃瞄到選購的雷射印表機或 PC。



安裝

以下所述的掃瞄機放置環境將確保最佳效能。

- 通風良好，且沒有氨氣或其他有機氣體的地方。
- 方便取用牆上電源插座的地方，以輕鬆插拔裝置的電源插頭。
- 陽光不會直射的任何區域。
- 不會受到空調、加熱器或通風設備的直接氣流侵襲，並且不會出現極端高低溫度或濕度的地點。
- 具有平坦表面且不會受到過度振動的穩固地點。
- 不會有任何物件會堵住印表機散熱管的地點。
- 遠離窗簾或任何易燃物件的地點。
- 不會濺水或其他液體的區域。
- 沒有灰塵的地點。

附註：若掃瞄器位於靠近視窗的位置，不要將螢幕對著視窗。

電源

- 使用電壓波動最低的電源。
電源：50 Hz/60 Hz
電壓波動：在 $\pm 10\%$ 內
頻率波動：在 $\pm 3\%$ 內
- 請不要超過插座的電容量，尤其是使用同一插座為其他器具供電時。
- 插座應位於靠近裝置的地方並且方便接觸，以便在必要時可立即拔下電源線。
- 切勿使用帶兩對插口以上的插座，將任何其他器具或機器連接到用於本裝置的插座。
- 若需要使用延長線，請使用其功耗大於裝置電容的延長線。
- 確定電源線和延長線不會被夾在系統的任何機械裝置中。不要讓電源線或延長線被夾在裝置的鎖器底下。

接地

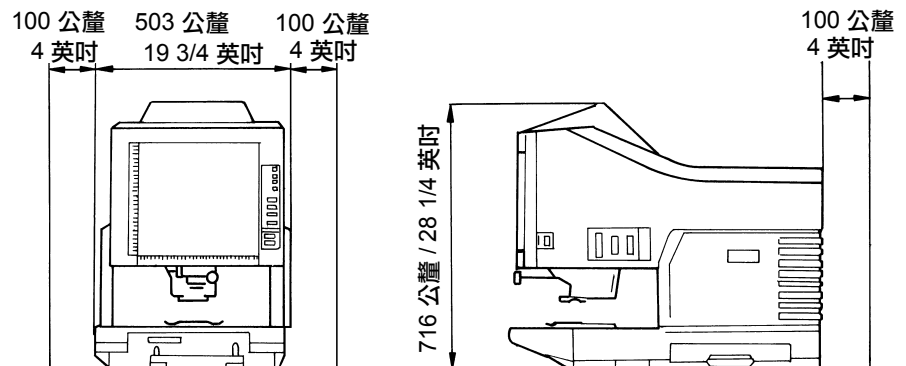
為了防止漏電導致的觸電，請務必對印表機執行接地。

- 將接地線連接至插座的接地終端，以及符合當地電子標準的接地接點。
- 切勿將接地線連接到煤氣管、電話的接地線或水管。

空間需求

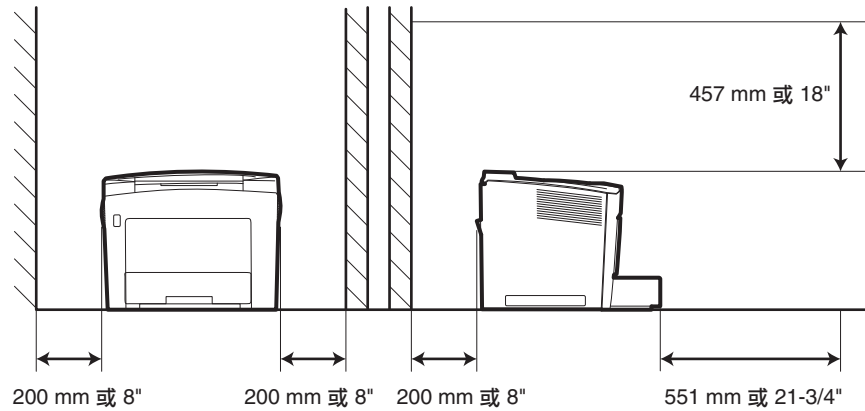
掃描機

牆壁和裝置背面之間，以及右側和左側之間應提供足夠的空間，以便通風口散熱。



系統印表機

為了方便操作、保養和更換耗材，必須至少具備下列間空。將裝置安裝在一個可方便接觸的地方。



操作環境

作業系統的環境需求如下：

溫度： 10° 至 35°C (50 至 95°F)，每小時最多波動 10°C (18°F)。

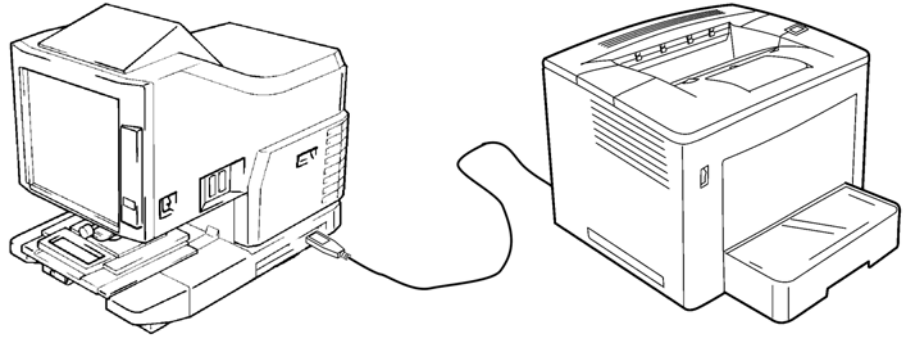
濕度： 15 至 85%，每小時最多波動 20%。

系統組態

此掃描器備有下列組態供選擇：

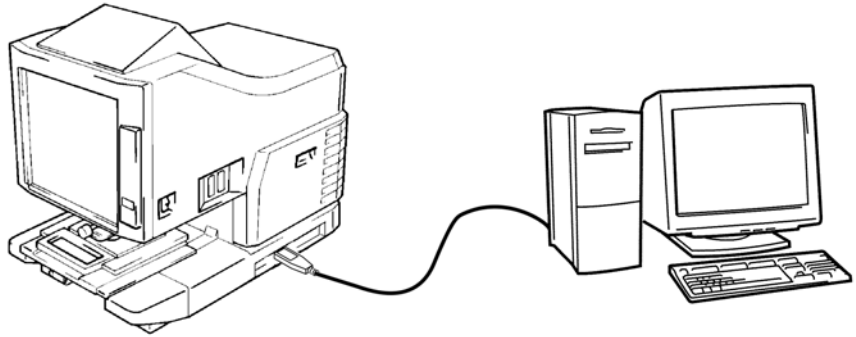
PR 模式（連接到印表機）

掃描器連接到專用的印表機，允許直接列印掃描的影像。

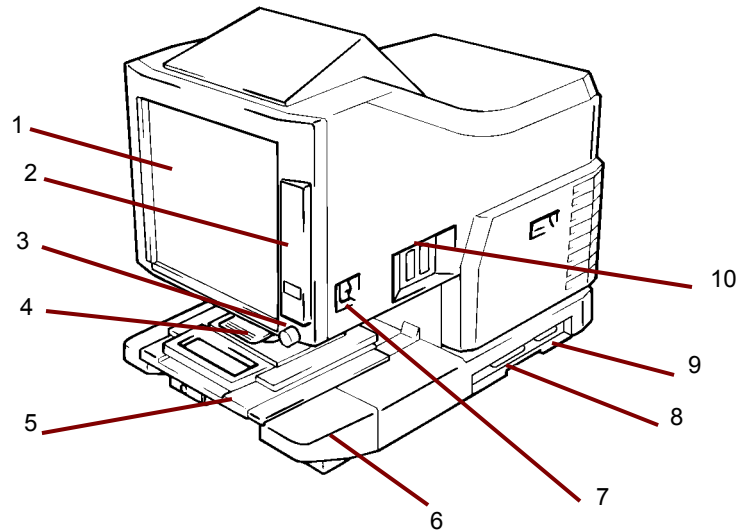


PC 模式（連接到個人電腦）

掃描機連接到個人電腦，而且可以透過 USB 纜線，將掃描的影像上傳到電腦。



您可以使用控制面板連接個人電腦（PC 模式）或印表機（PR 模式）。

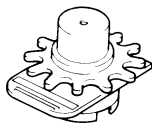


- 1 **螢幕** — 顯示軟片上的影像以便在螢幕上檢視。螢幕上的框架標示資料的閱讀範圍。
 - 2 **控制面板** — 大多數的操作都從控制面板上的按鍵和指示燈控制。如需詳細資訊，請參閱第 2 章，*控制面板和功能*。
 - 3 **Image Rotation (影像旋轉) 旋鈕** — 此旋鈕可用來旋轉螢幕上的影像。
 - 4 **Projection Lens (投影透鏡) (選購)** — 用於更改螢幕上的影像尺寸和調整對焦。
 - 5 **Fiche Carrier 5 (縮影軟片載片器 5) (選購)** — 支援縮影軟片的檢視。
 - 6 **Projection Lamp Unit (投影燈單元)** — 包含將軟片影像投影到螢幕上的鏡像和透鏡。
 - 7 **Power Switch (電源開關)** — 用於打開和關閉掃描機的電源。
 - 8 **USB Connector (USB 連接器) (選購)** — 透過 USB 纜線連接掃描機與 PC。
 - 9 **Printer Connector (印表機連接器)** — 透過介面纜線，將掃描機連接到印表機。
 - 10 **Connector (連接器)** — 提供各種不同選購件的連接點 (膠捲載片器和控制器)。
- Power Cord Socket (電源線插座)** — 將提供的電源線插入此插座。此插座位於裝置的背面，而且不會顯示在此圖解中。

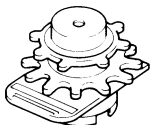
選擇性配件

掃瞄機可以使用選擇性配件。如需配件的詳細資訊，請聯絡您的柯達代表。

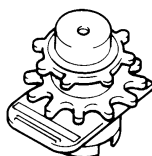
Projection Lens (投影透鏡) — 備有數種投影透鏡供選擇，用於變更影像大小和調整影像的對焦。共有四種透鏡可選：



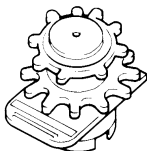
單透鏡 7.5X



縮放透鏡 9-16X



縮放透鏡 13-27X



縮放透鏡 23-50X

自動檢索控制器

Mini Mars-2 Controller (Mini Mars-2 控制器) — 最多使用 2 層影像標記自動讀取 16 mm 軟片盒微縮軟片。



Mars IV Controller (Mars IV 控制器) — 最多使用 3 層影像標記自動讀取 16 mm 軟片盒微縮軟片。



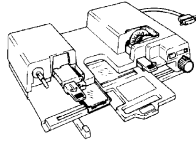
附註：如需關於 *柯達* IMC 代碼的資訊，請聯絡您當地的供應商或 *柯達* 服務與支援中心。

兩個控制器都可以和 RFC-15A 或 RFC-15M 載片器配合使用。

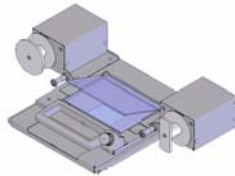
載片器



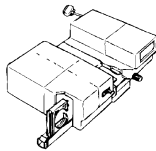
Fiche Carrier-5 (軟片載片器 -5) — 用於封套、縮影軟片和孔徑卡。



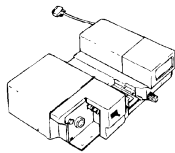
UC-2 — 用於半自動裝載 16 和 35 mm 開放捲軸軟片、縮影軟片、孔徑卡、封套的機動載片器。



UC8 — 用於手動安裝膠捲的機動載片器。



RCF-15A — 用於自動裝載 16 mm ANSI 夾式軟片盒微縮軟片 (開放捲軸配接器選項)。

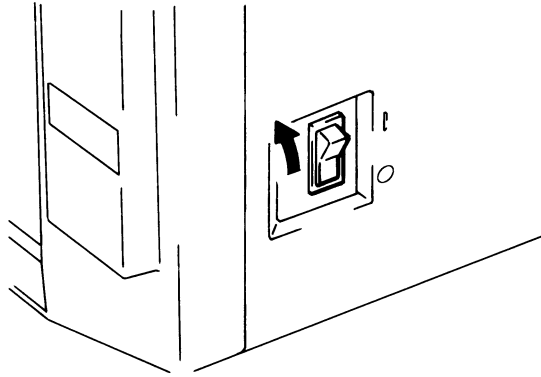


RCF-15M — 用於自動裝載 16 mm 3M 型軟片盒微縮軟片。

打開和關閉電源

若要打開電源：

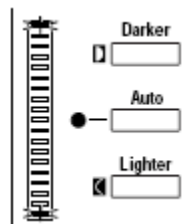
1. 將掃描機的電源開關按到 (I) 「On」 (開) 位置。



2. 將印表機的電源開關按到 (I) 「On」 (開) 位置。
3. 控制面板顯示閃爍的「1」並且掃描機開始熱機。當「1」停止閃爍時，掃描機已準備好讀取資料。



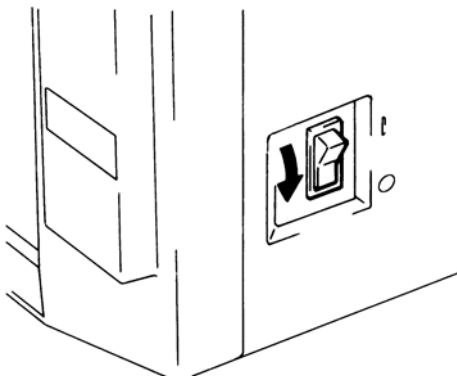
附註：若您在印表機熱機時將軟片裝入載片器並按下「Start」(開始)，您就可以掃描和記憶大約 9 頁的軟片影像 (letter 或 A4 大小 /400 dpi)。印表機允許在印表機完成熱機時立即開始列印程序。



曝光顯示的兩個終點都會閃爍。若要停用此功能，請聯絡您的柯達服務代表。

若要關閉電源

1. 將掃描機的電源開關按到「O」（關）位置。



2. 將印表機的電源開關按到「O」（關）位置。

附註：透過使用配備開關的電源線，可同時關閉印表機和掃描機。確保使用的所有電源線都符合裝置的指定功率。

「自動節能」/「投影燈」 功能

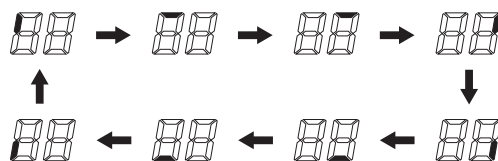
若掃描機在預先指定時間內閒置，將會進入「Auto Power Save」（自動節能）模式。在掃描機進入「Auto Power Save」（自動節能）模式時，將會自動關閉掃描機的投影燈和印表機加熱器，以節省電源消耗。

「User」（使用者）模式功能可讓您設定裝置進入「Auto Power Save」（自動節能）模式的時間。設定選項如下：

- Auto Power Save (15 min.)（自動電源節省 60 分鐘）
- Auto Power Save (30 min.)（自動電源節省 60 分鐘）
- Auto Power Save (60 min.)（自動電源節省 60 分鐘）

附註：您也可以停用「Auto Power Save」（自動節能）模式。若您希望停用此功能，請要求柯達代表更改設定。

當裝置處於「Auto Power Save」（自動電源節省）模式時，「Multi-Print Display」（多列印件顯示）的指示燈將會以順時針方向順序亮起和熄滅。



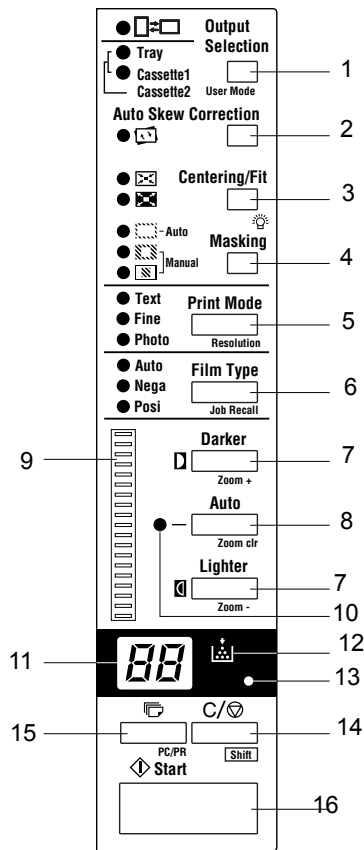
若要離開「Auto Power Save」（自動節能）模式，請按下控制面板上的任何按鍵。掃描機的投影燈將會穩定亮起，而且印表機會設定為熱機狀態。

附註：*適用於美國和加拿大*：您必須安裝「Energy Miser Kit」（能源之星套件）才能使用此功能。

2 控制面板和功能

以下是「控制台」功能的描述。某些功能使用 Shift 鍵提供，而某些功能則可存取選擇性配件。本章提供每個功能的概觀以及影像處理功能的描述。第 3 章，*使用掃描機*，提供關於如何使用每個功能的程序。

控制面板 - 基本



- 1 **Output Selection** (選取輸出) — 根據顯示在螢幕中的軟片影像格式選取進紙來源。此按鍵僅可在 PR 模式中使用。




當此指示燈亮起時：在列印期間，會執行 90 度的影像旋轉。螢幕上的影像將旋轉 90 度。螢幕影像在縱向定位的紙張上將呈水平方向，而在橫向定位的紙張上將呈垂直方向。

當此指示燈閃爍時：在進紙匣及紙盒中的 Letter (或 A4) 尺寸的紙張以縱向和橫向定位裝入時，皆可使用「Auto Film Format Select Print」(自動選取軟片格式列印) 功能。將使用最適合螢幕影像格式的紙張進行列印。

若您希望使用此功能，請聯絡柯達代表。

Tray (紙匣)：使用列印紙匣的進紙列印軟片影像。

Cassette1 (紙盒 1)：使用紙盒 1 的進紙列印軟片影像。

- 2  **Auto Skew Correction** (自動調正) — 開啟或關閉自動調正。開啟自動調正時，指示燈將會亮起，並且會在列印時糾正影像上的任何偏斜。

在列印後，偏斜會保留或重設。若要變更此預設值，請聯絡您的柯達代表。

3 **Centering/Fit** (置中/適合) 鍵 — 按下此鍵可啟用或停用「Centering」(置中) 和「Fit」(適合) 功能。若將「Auto Masking」(自動遮罩)、「Trimming」(修剪) 或「Masking」(遮罩) 設定為「Off」(關)，「Auto Masking」(自動遮罩) 將會在選取「Centering」(置中) 時自動啟用。

- **置中**：將使用「Auto Masking」(自動遮罩) 搜尋的螢幕影像或已修剪的影像放置在頁面中心。
- **Fit** (適合)：將使用「Auto Masking」(自動遮罩) 搜尋的螢幕影像或已修剪以適合頁面的影像放大。在選取了「Masking」(遮罩) 或在掃描機已連接到 PC 時，無法使用此模式。

4 **Masking** (遮罩) — 按下時，循環顯示「Off」(關)、「Auto Masking」(自動遮罩)、「Manual Trimming」(手動修剪) 和「Manual Masking」(手動遮罩)。

- **Off** (關)：將不會執行遮罩或修剪。

Auto Masking (自動遮罩)：會省略已列印軟片影像的框架 (非影像區域)。

- 若從「OFF」(關) 狀態選取「ON」(開)，將會套用先前的「Centering/Fit」(置中/適合) 設定。
- 若從「ON」(開) 狀態選取「OFF」(關)，將會停用「Centering/Fit」(置中/適合) 功能。

附註：「Auto Masking」(自動遮罩) 不適用於「Masking」(遮罩) 或「Trimming」(修剪) 設定。

Trimming (修剪)：在選取了「ON」(開) 時，影像會使用非影像區域 (框架) 自動遮罩來列印 (掃描)。

遮罩：僅列印螢幕上所定義區域以外的影像。

- 若從「OFF」(關) 狀態選取「Trimming」(修剪)，將會套用先前輸入的「Centering/Fit」(置中/適合) 及「Auto Masking」(自動遮罩) 設定。
- 若從「Trimming」(修剪) 選取「Masking」(遮罩)，將會停用「Centering/Fit」(置中/適合) 設定並套用先前的「Masking」(遮罩) 區域設定。
- 「Manual Masking」(手動遮罩) 區域將會在每次從「Masking」(遮罩) 狀態選取「OFF」(關) 時取消。

附註：

- 「Trimming」(修剪) 或「Masking」(遮罩) 都不能透過「Auto Masking」(自動遮罩) 功能使用。
- 當掃描機連接到 PC 時，將無法設定「Trimming」(修剪) 和「Masking」(遮罩)。

5 **Print Mode** (列印模式) — 允許您根據使用的原稿微調列印件的影像品質。每次按下此鍵時就會在「Text」(文字)、「Fine」(細緻) 和「Photo」(相片) 之間循環。

- **Text** (文字)：用於文字影像。
- **Fine** (細緻)：用於較低等級的軟片。
- **相片**：用於相片影像。

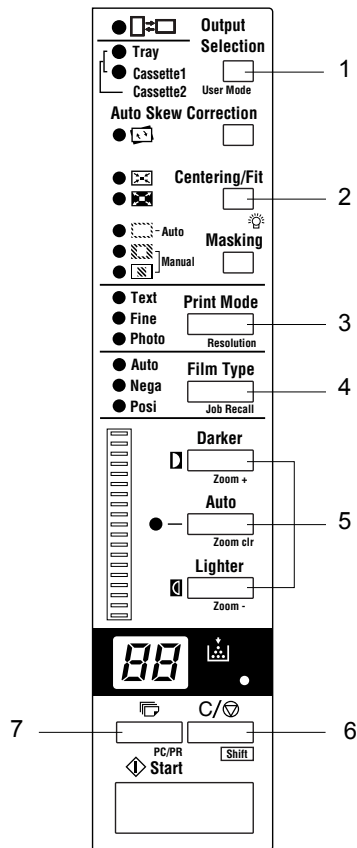
- 6 **Film Type (軟片類型)** — 每次按下此鍵時就會在「Auto」(自動)、「Nega」(負片)和「Posi」(正片)之間循環。
 - **自動**：掃描機會自動在負片或正片的軟片類型選項之間決定用於製作列印件的類型。
 - **負片**：使用負片時請選取此選項。列印件上的暗值和亮值將會倒轉。
 - **正片**：使用正片時請選取此選項。列印件上的暗值和亮值將會和膠片上的影像一致。
- 7 **Exposure Adjustment (曝光調整)** — 在「Auto Exposure」(自動曝光)或「Manual Exposure」(手動曝光)模式期間調整列印影像的密度。
 - **較暗**：支援較暗的影像密度。
 - **較亮**：支援較亮的影像密度。
- 8 **Exposure Mode (曝光模式)** — 按下此鍵可選取「Auto Exposure」(自動曝光)或「Manual Exposure」(手動曝光)模式。
- 9 **Exposure Display (曝光顯示)** — 標示已列印影像的目前密度值。
- 10 **Exposure Mode (曝光模式) 指示燈** — 當綠色的「Auto」(自動)指示燈亮起時，即表示處於「Auto Exposure」(自動曝光)模式。當掃描器處於「自動曝光」模式時，綠色的「自動」指示燈就會熄滅。
- 11 **Multi-Print Display (多列印件顯示)** — 顯示要製作的多個列印件。在出現故障或進紙錯誤時也會顯示相應的代碼。此顯示中的閃爍數字表示掃描機處於操作狀態。
- 12 **Add Toner (加入碳粉) 指示燈** — 在印表機的成像匣或碳粉匣的碳粉不足時閃爍，並在碳粉匣碳粉完全用完時亮起。*僅適用於 PR 模式。*
- 13 **Memory Input (記憶輸入) 鍵** — 用於將下列其中一個功能儲存到掃描機的記憶體中，首先在控制面板上設定其中一個功能，然後使用筆頭或其他裝置按下小孔。下次打開掃描器電源時，該功能將會顯示為一個預設設定，直到輸入新的功能為止。最多可記憶三個設定。
 - 負片或正片
 - 列印模式
 - 輸出格式
 - 列印影像密度
 - 曝光模式
 - 置中或適合
 - 遮罩
 - 自動調整
 - 水平區域設定
 - 垂直區域設定
 - Electrical Zoom (電子縮放)
 - 解析度
 - 影像扭曲修正

附註：若您在將「Auto Reset」(自動重設)功能設為「On」(開)時進行某個設定後沒有在 60 秒內按下小孔，上一個設定將保持有效。

- 14 **Clear/Stop** (清除 / 停止) — 清除「Multi-Print Display」(多列印件顯示)上的設定，將顯示重設為 1 或停止多列印件循環。
- 15 **Multi-Print** (多列印件) — 用於連續列印多頁時設定列印件份數。每一次按下此鍵將會以 1 的增量 (1、2、3...) 提高設定值。(最大為 19)。*僅適用於 PR 模式。*
- 16 **Start** (開始) — 開始所顯示影像的列印 (掃描) 程序。

控制面板 - Shift 功能

Shift 鍵必須與下列所有功能鍵一起按下：

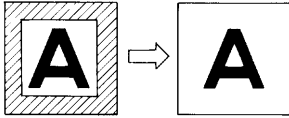
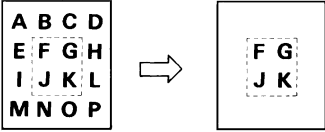
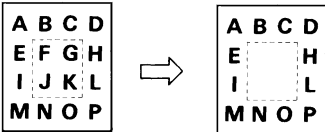
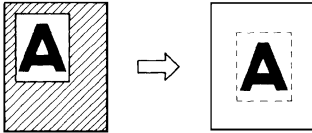
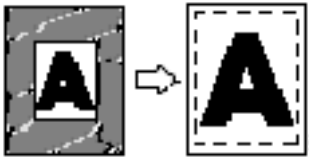
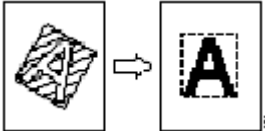


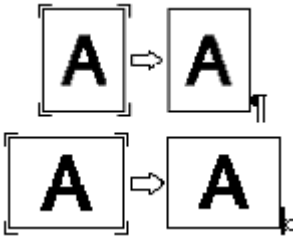
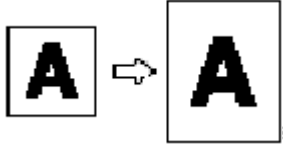
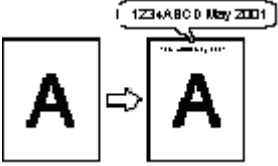
- 1 **User Mode** (使用者模式) — 進入「User Mode」(使用者模式)。如需詳細資訊，請參閱附錄 B，*使用者和系統設定*。
- 2 **Lamp Illuminance** (燈管照明度) — 調整螢幕的照明度。若連續按下此按鍵，螢幕會逐漸變暗直到關閉為止。若按下任何按鍵，照明度將會返回最大級別。
- 3 **Resolution** (解析度) — 設定掃描機的解析度。
 - 當掃描機連接到印表機時：6H。
 - 當掃描機連接到 PC 時：2H、3H、4H、6H 和 8H。

附註：4H 代表 400 dpi；6H 代表 600 dpi。
- 4 **Job Recall** (調用作業) — 和 Shift 鍵一起按下時，將會呼叫程式註冊位置 (1J、2J 和 3J)。每次在按住 Shift 鍵和按下此鍵時，畫面將會在 1J、2J 和 3J 之間旋轉。
- 5 **Zoom** (縮放) — 設定電子縮放放大倍率。
 - **縮放 +**：和 Shift 鍵一起按下時，放大倍率將會以 0.01X 的增量增加 (上限為 2.00X)。
 - **清除縮放**：和 Shift 鍵一起按下 1 秒時，就會恢復標準放大倍率。
 - **縮放 -**：和 Shift 鍵一起按下時，放大倍率將會以 0.01X 的減量減少 (下限為 0.50X)。
- 6 **Shift** — 若要存取本節描述的任一功能，您必須按下 Shift 鍵。
- 7 **PC/PR** — 和 Shift 鍵一起按下時，將會選取與 PC 還是與印表機連接。*除非安裝選購的 USB 介面套件，否則此按鍵無效。*

影像處理功能

本節提供影像處理功能的描述。有關如何使用這些功能的程序可在第 3 章，*使用掃描機*中找到。

螢幕影像到列印影像	說明
<p>自動遮罩 (1 個框架)</p> 	<p>將會遮罩包圍影像邊緣的黑色邊界。</p>
<p>修剪 (1 個框架)</p> 	<p>修剪一切，但將會遮罩影像的中間部份。需要選購的「手動框架遮罩套件」。</p>
<p>遮罩 (1 個框架)</p> 	<p>將會遮罩畫面上顯示的影像中間部份。需要「手動遮罩套件」。</p>
<p>自動置中</p> 	<p>從具有遮罩框架的顯示影像，產生在列印頁面上置中的影像。</p>
<p>Fit (適合)</p> 	<p>將螢幕影像裝入列印件的整個表面。</p>
<p>Auto Skew Correction (自動調正)</p> 	<p>在列印影像時自動調正任何偏斜。</p>

螢幕影像到列印影像	說明
<p data-bbox="565 170 906 233">Auto Film Format Select Print (自動選取軟片格式列印)</p> 	<p data-bbox="946 170 1464 268">自動決定螢幕影像的格式 (縱向或橫向)，並在必要時列印它。若您希望使用此功能，請聯絡柯達代表。</p>
<p data-bbox="565 495 846 527">Image Zoom (縮放影像)</p> 	<p data-bbox="946 495 1464 632">系統根據使用的紙張大小放大螢幕影像。放大倍率的範圍在用於 Ledger 時為 1.55x、用於 Legal 時為 1.27x、用於 A3 時為 1.41x，以及用於 B4 時為 1.22x。</p>
<p data-bbox="565 705 743 737">Overlay (重疊)</p> 	<p data-bbox="946 705 1464 772">可在列印件上加入時間、日期和訊息。若要啟用此功能，請聯絡您的柯達代表。</p>

3 使用掃描機

本章提供如何使用 *柯達* 2400 DV Plus 數位掃描機的程序。

以下是基本列印步驟的概要描述。這些步驟的詳細程序在本章的稍後部份。

1. 裝入膠片。裝入膠片的步驟將根據使用的載片器（可選）類型而定。如需詳細資訊，請參閱軟片載片器隨附的《操作手冊》。
2. 選取和更換透鏡。
3. 選取連接模式：PC 或 PR。
4. 如果需要，選取縮放、對焦或旋轉選項。
5. 選取負片或正片列印。
6. 選取影像密度。
7. 輸入要製作的列印件份數。
8. 選取輸出格式。
9. 如有需要，請調整影像處理功能。
10. 按下「**Start**」（開始）掃描和 / 或列印顯示的影像。影像的掃描和 / 或列印會在按下「**Start**」（開始）鍵後啟動。

選取投影透鏡

投影透鏡備有下列類型供選擇。選取相應於您所使用之膠片的透鏡類型。

- 1 類型 1 : 7.5 倍
- 2 類型 1 : 9 至 16X
- 3 類型 2 : 13 至 27X
- 4 類型 3 : 23 至 50X

下表顯示標準的軟片類型，以及建議用於系統印表機的透鏡縮放比率。根據拍攝條件而定，膠片的一個框架大小和格式可能會有所不同。

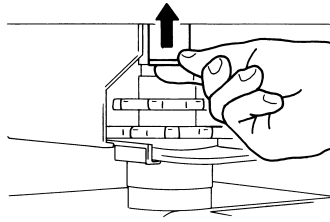
膠片		掃描大小 8 1/2 x 11 英吋 (A4)
35 公釐	半尺寸	2
	完全	1
16 公釐	半尺寸	3
	完全	2
源文件	60	3
	98	3 或 4
	325	4
	420	4
COM	63	3
	70	3
	80	3 或 4
	84	3 或 4
	120	3 或 4
	208	4
	270	4

放大或縮小透鏡，找出適合掃描大小的最佳比率。

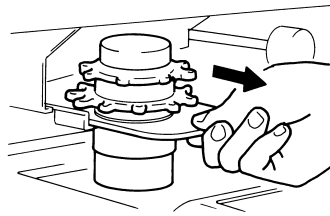
更換投影透鏡

若要將預先安裝的透鏡更換為具有不同縮放倍率的透鏡：

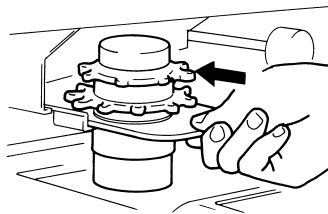
1. 抓住稜鏡固定器杆然後向上拉。



2. 拉出透鏡單元。

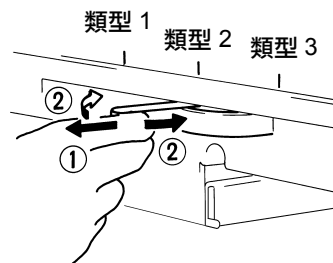


3. 將透鏡單元沿著透鏡導板滑入到位。



4. 拉出「亮度選取杆」，然後將它滑入到適合掃瞄機安裝的投影透鏡類型的位置。選取杆應鎖定到位。

附註：若「亮度選取杆」的位置與使用的投影透鏡類型不相應，螢幕上的亮度會不均勻。請務必根據投影透鏡類型，將選取杆放置在正確位置。



選取連接模式

您可以選取 **PR**（連接到印表機）或 **PC**（連接到個人電腦）的掃描機連接。若要連接到 PC，需要使用選購的「介面套件」。

- 同時按住 **Shift** 鍵和 **PC/PR** 鍵超過一秒。

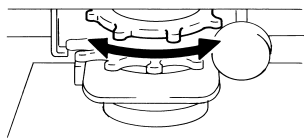
PC 模式 — 當顯示從「Multi-Print」（多列印件）切換至 PC 時，PC 的連接有效。

PR 模式 — 當顯示從 PC 切換至「Multi-Print」（多列印件）時，印表機的連接有效。

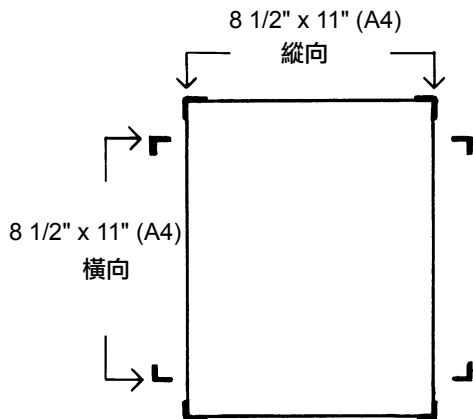
縮放和對焦

縮放螢幕影像

1. 旋轉「Zooming Ring Dial」（縮放環撥盤）可將螢幕上的影像帶入列印大小框架中。

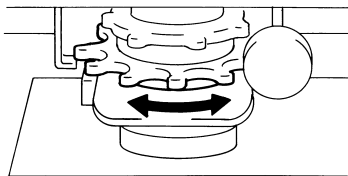


2. 螢幕上的標示是與紙張尺寸相應的尺寸框架標記（8-1/2 x 11" 或 A4）。縮放軟片影像，使它裝入標記之內。



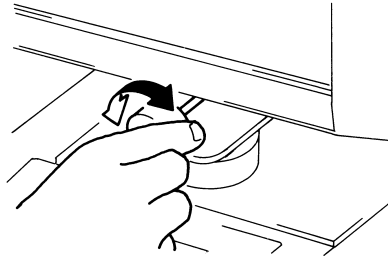
螢幕影像對焦

- 旋轉「Focusing Ring Dial」（對焦環撥盤）可將螢幕上的影像帶入對焦中。



影像旋轉

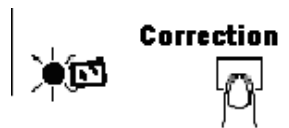
- 轉動「旋轉影像」旋鈕直到影像以所需的旋轉顯示。「Image Rotation」(影像旋轉)旋鈕的轉動角度越大，轉動的速度就越快。



附註：若您按住 Shift 鍵並轉動「旋轉影像」旋鈕，影像將會快速旋轉 90 度。

自動調正

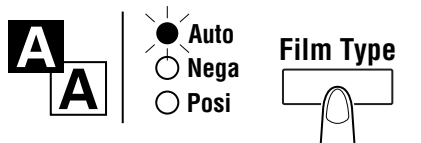
若開啟「自動調正」功能，系統將會在列印影像時自動糾正任何偏斜。此功能支援高達 30 度的旋轉角度。



選取膠片類型

自動

選取「Auto」（自動）時，系統將會自動確定所使用軟片的極性。



附註：系統無法確定某些膠片類型的極性。若系統無法偵測膠片類型，請手動選取。系統不會偵測外部狀態，如當載片器的玻璃表面骯髒或有刮痕時。

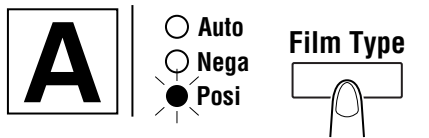
Nega（負片）

若使用負片，可按下「Film Type」（軟片類型）鍵以選取「Nega」（負片）。



Posi（正片）

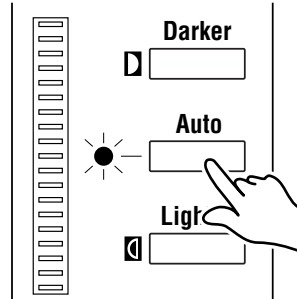
若使用正片，可按下「Film Type」（軟片類型）鍵以選取「Posi」（正片）。



選取影像密度

使用「自動曝光」

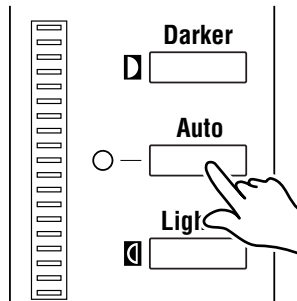
1. 按下「Exposure Mode Select」(選取曝光模式) 鍵以選取「Auto Exposure」(自動曝光) 模式。選取了「Auto Exposure」(自動曝光) 模式時，按鍵左端的 LED 指示燈就會亮起。



2. 若您不滿意「Auto Exposure」(自動曝光) 設定，可按下適當的「Exposure Adjustment」(曝光調整) 鍵，即「Lighter」(較亮) 或「Darker」(較暗)，設定所需的影像密度。

使用「手動曝光」

1. 按下「Exposure Mode Select」(選取曝光模式) 鍵以選取「Manual Exposure」(手動曝光) 模式。選取了「Auto Exposure」(自動曝光) 模式時，按鍵左端的 LED 指示燈就會亮起。



2. 按下適當的「Exposure Adjustment」(曝光調整) 鍵，即「Lighter」(較亮) 或「Darker」(較暗)，設定所需的影像密度。

附註：若同時按下「Lighter」(較亮) 和「Darker」(較暗) 鍵，曝光級別將處於中間。

輸入列印件份數

此功能僅可在 PR 模式中使用。

- 使用「Multi Print」(多列印件) 鍵，輸入所需的列印件份數。



附註：可輸入的最大數為 19。

更正數字

- 按下「Clear/Stop」(清除 / 停止) 鍵，「Multi-Print Display」(多列印件顯示) 上的數字將會重設為「1」。

選取輸出格式

- 按下此按鍵以選取紙張來源和列印格式。

選取紙張來源

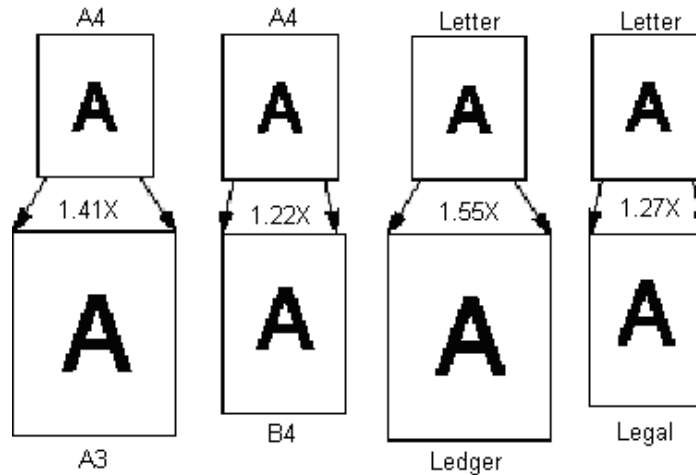
Tray (紙匣)：使用列印紙匣的紙張列印軟片影像。

紙匣 1：使用紙匣 1 的紙張列印軟片影像。

標準放大倍率根據進紙匣選取的紙張大小選定。

紙張大小	A3	B4	A4	B5	Ledger	Legal	Letter
標準放大倍率	1.41x	1.22x	1.00x	1.00x	1.55x	1.27x	1.00x

對於 A3、B4、Ledger 和 Legal，將根據上述的標準放大倍率進行縮放，並在螢幕上的 8-1/2" x 11" (A4) 範圍內列印。



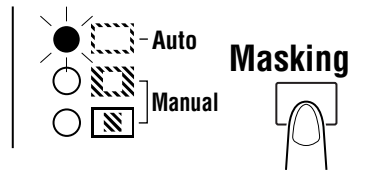
選取列印格式

顯示	進紙	說明
指示燈熄滅	縱向	列印螢幕縱向區域。
	橫向	列印螢幕橫向區域。
指示燈亮起	縱向	列印螢幕橫向區域。
	橫向	列印螢幕縱向區域。
閃爍	縱向	透過自動判斷是縱向或是橫向列印螢幕影像。
	橫向	

使用「Auto Masking」 (自動遮罩)

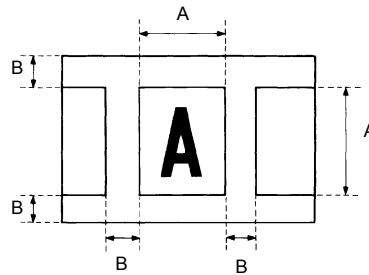
「自動遮罩」功能可防止膠片影像的框架(非影像區域)顯示在列印件上。

- 按下「Auto Masking」(自動遮罩)鍵以開啟此功能。

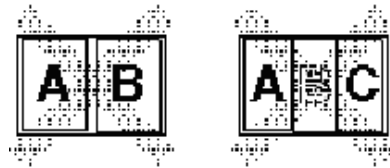


自動遮罩的操作條件

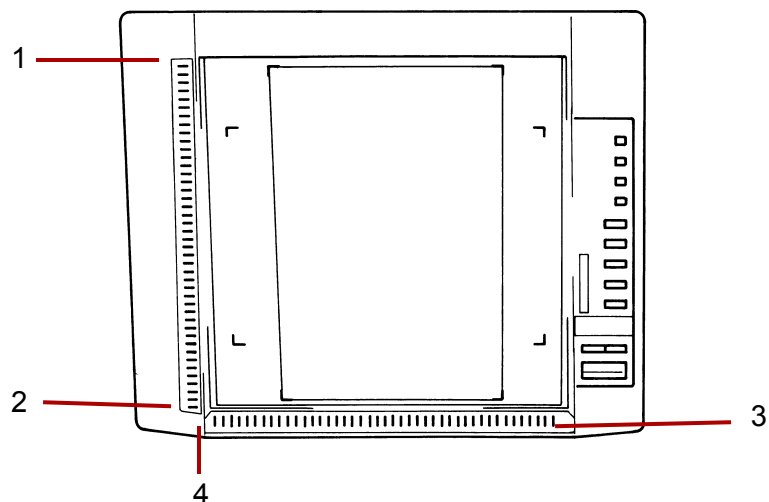
- 螢幕的影像區域必須提供至少 45 公釐的水平和垂直區域。
- 要遮罩的框架寬度必須至少 10 公釐。



- 若螢幕上的膠片影像不符合上述要求，「自動遮罩」功能將無法正確操作。「自動遮罩」是一個框架清除功能，它不會清除兩個個別框架之間的影像。



「手動遮罩」面板（選件）



- 1 Vertical Area Indication (垂直區域標示) 面板** — 用於指定螢幕的垂直列印 (掃瞄) 區域。可在 7 mm 的間隔放置 42 個指示燈。指示燈創建一種可在將要列印的螢幕區域亮起的樣式。
- 2 Vertical Area Clear (清除垂直區域) 鍵** — 按下此鍵可清除之前指定的垂直列印 (掃瞄) 區域。
- 3 Horizontal Area Indication (水平區域標示) 面板** — 用於指定螢幕的水平列印 (掃瞄) 區域。可在 7 mm 的間隔放置 42 個指示燈。指示燈創建一種可在將要列印的螢幕區域亮起的樣式。
- 4 Horizontal Area Clear (清除水平區域) 鍵** — 按下此鍵可清除之前指定的水平列印 (掃瞄) 區域。

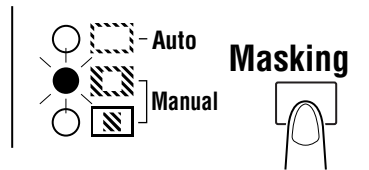
使用「Manual Masking」 (手動遮罩)

附註：

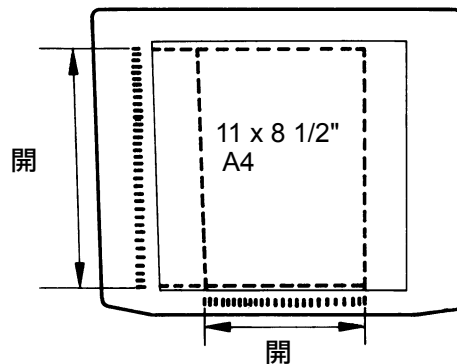
- 在 PC 模式下，可使用「Manual Masking」(手動遮罩) 面板定義列印 (掃描) 區域。
- 在 PC 模式中，將無法使用「Trimming」(修剪) 和「Masking」(遮罩) 功能。

可選的「手動遮罩套件」允許您透過兩個個別功能指定所顯示影像的列印區域：修剪和遮罩。

選取「修剪」



- 按下 (手動) 「Masking」(遮罩) 鍵以選取「Trimming」(修剪)。面板上的指示燈將會根據目前選取的紙張大小和列印位置亮起。



附註：您可以列印綠色指示燈指定的區域。與選取的紙張尺寸和列印位置不相符的指示燈可能剛好在呼叫作業程式後亮起。

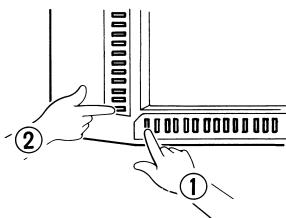
定義列印區域

在區域標示面板上，使用綠色指示燈定義螢幕影像的垂直和水平區域的終點。

附註：定義垂直和水平區域的點能夠以任何順序選取。標示面板上的閃爍指示燈，標示指定區域中的不正確輸入。

清除定義的列印區域

- 按下「Vertical Clear」(垂直清除)和「Horizontal Clear」(水平清除)鍵可清除定義的列印區域。



選取「遮罩」

- 若您要遮罩影像的指定區域，可按下(手動)「Masking」(遮罩)鍵。

附註：「手動遮罩」的基本操作與「修剪」類似。請參閱之前講述的「Trimming」(修剪)和定義「Manual Masking」(手動遮罩)區域的程序。

使用「Centering」(置中)和「Fit」(適合)

一旦手動修剪或自動遮罩畫面上的影像，「影像置中」功能便會將影像移到列印件的中間部份。然而，「適合」功能會將螢幕影像裝入列印件的整個表面。

	螢幕影像	列印影像	
		關閉置中	開啟置中
置中			
Fit (適合)			

置中

- 按下「Centering/Fit」(置中 / 適合)鍵以打開「Centering」(置中)，然後按下「Start」(開始)鍵。

附註：「置中 / 適合」模式不能在選取「遮罩」時使用。

Fit (適合)

- 按下「Centering/Fit」(置中 / 適合)鍵以打開「Fit」(適合)，然後按下「Start」(開始)鍵。

附註：「適合」模式不能在將掃描器連接到 PC 時使用。

使用 Cycle Print (循環列印) 模式

此功能會在預設的時間後自動掃描下一個影像。影像將會在循環之間手動載入載片器玻璃上。

「Cycle Print」(循環列印) 模式是必須由柯達服務代表輸入的系統設定。

此功能僅可在 PR 模式中使用。

指定掃描操作之間的時間

下表提供可在掃描操作之間設定的時間間隔。時間間隔以您在移動時需要的時間為根據，例如，膠片上框架之間的移動。需要選取值時請參考此表。

值	1	2	3	4	5	6	7	8	9	0
時期 (秒)	0.5	1.0	1.5	2.0	2.5	3.0	3.5	4.0	4.5	5.0

1. 按下「Multi-Print」(多列印件) 鍵將值變更為「A」。此操作將啟用「Cycle Print」(循環列印) 模式。
2. 按下「Multi-Print」(多列印件) 鍵以設定掃描操作之間的時間間隔(請參閱上表)。
3. 按下「Memory Input」(記憶輸入) 鍵可將目前選取的「Cycle Print」(循環列印) 模式的間隔設定值儲存在記憶體中。

「Cycle Print」(循環列印) 模式中的操作

進入「Cycle Print」(循環列印) 模式之後，按下「Start」(開始) 鍵。

- 完成首個掃描操作之後，系統將會在預設的時間後自動掃描下一個影像。系統將繼續運行，直到取消「Cycle Print」(循環列印) 模式為止。
- 「No. of Copies」(份數) 值會在掃描和等待操作過程中閃爍。
- 在系統自動啟動相同的工作前，可按下「Start」(開始) 鍵手動啟動下一個掃描作業。

若要在「Cycle Print」(循環列印) 模式期間暫停操作：請按下「Clear」(清除) 鍵，(「No. of Copies」(份數) 值就會從閃爍顯示切換成固定顯示)。

- 啟用「Pause」(暫停) 功能時，可透過第二次按下「Clear」(清除) 鍵退出「Cycle Print」(循環列印) 模式 (在「No. of Copies」(份數) 中顯示的值將會變成「1」)。

選取解析度

1. 同時按下 **Shift** 鍵和 **「Resolution」**（解析度）鍵。目前的解析度將會顯示。
2. 按住 **Shift** 鍵時按下 **「Resolution」**（解析度）鍵可設定解析度。

連接模式	解析度	顯示
PR 模式	600 dpi	6H
PC 模式	200 dpi	2H
	300 dpi	3H
	400 dpi	4H
	600 dpi	6H
	800 dpi	8H

附註：800 dpi 只有在掃描區域的寬度少於 220 公釐時才可選取。

註冊作業程式

可將目前設定設為 PR 連接和 PC 連接的 3 個程式註冊位置（1J、2J 和 3J）。一旦設定「作業程式」，您就可以在需要時調用它們。

1. 在「Setting」（設定）模式中，按下 **「Memory Input」**（記憶輸入）鍵。1J 將會開始閃爍。

若要變更程式註冊位置，可按下 **「Multi-Print」**（多列印件）鍵。顯示將會以 1J 至 2J 至 3J 至 1J 的順序循環。



2. 選取程式註冊位置（1J、2J 或 3J），然後再次按下 **「Memory Input」**（記憶輸入）鍵。

當控制台上的所有 LED 都亮起並恢復正常顯示，即已完成程式註冊。

取消作業程式

若要取消註冊的作業程式：

1. 同時按下 **Shift** 鍵和 **「Job Recall」**（調用作業）鍵。

每次在按住 **Shift** 鍵和按下「調用作業」鍵時，畫面將會以 1J 至 2J 至 3J 的順序循環。

當所需的設定顯示時，鬆開按鍵。

使用電子縮放

除了使用透鏡縮放外，還提供電子縮放功能來放大正在列印的影像。此功能僅可在 PR 模式中使用。

縮放影像 +：同時按下「Zoom+」（縮放 +）和 Shift 鍵時，放大倍率將會以 0.01X 的增量增加（上限為 2.00X）。

縮放影像 -：同時按下「Zoom-」（縮放 -）和 Shift 鍵時，放大倍率將會以 0.01X 的減量減少（下限為 0.50X）。

附註：

- 縮放的放大倍率在「多列印件」顯示中顯示為 2 個小數位數。
- 縮放的放大倍率級別在「曝光」螢幕中顯示。例如：若放大倍率是 0.50X，它將顯示為 50。若放大倍率是 1.50X，它也會顯示為 50。

清除縮放放大倍率

同時按住「Zoom clr」（清除縮放）鍵和 Shift 鍵超過一秒時，將會恢復標準放大倍率。

標準放大倍率根據選取的紙張尺寸而固定：

紙張大小	A3	B4	A4	B5	Ledger	Legal	Letter
標準放大倍率	1.41x	1.22x	1.00x	1.00x	1.55x	1.27x	1.00x

附註：若更改了縮放的放大倍率，「Multi-Print Display」（多列印件顯示）中的畫面將會如下所示。



返回標準放大倍率之後，此畫面將會消失。

使用「Zoom」（縮放）功能時，「Multi-Print」（多列印件）最高僅可設定為「9」。

調整螢幕照明度

- 同時按住 Shift 鍵和「Illumination」（照明度）鍵，調整螢幕的照明度。螢幕會逐漸變暗直到關閉為止。若按下任何按鍵，照明度將會返回最大級別。

4 印表機功能

本章提供如何使用與維護 *柯達 34 PPM* 高速視訊雷射印表機的相關資訊。

印表機注意事項

為了確保印表機的最佳性能，請遵循下列注意事項：

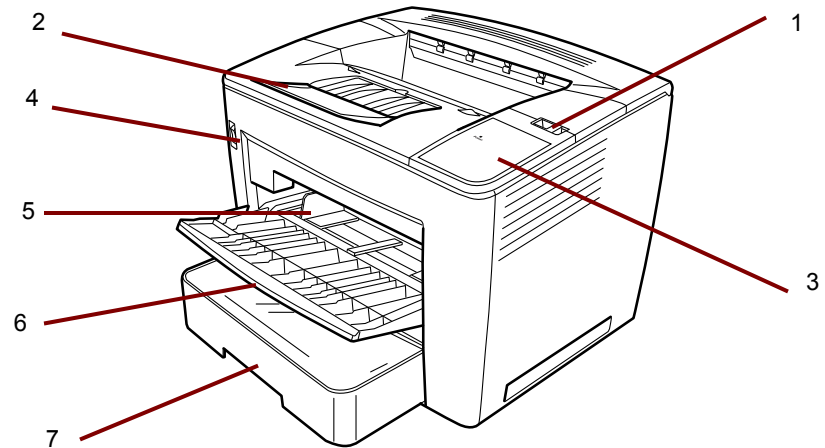
- 在列印期間，切勿打開任何護蓋或關閉印表機電源。
- 切勿將任何磁化物件或者易燃氣體或液體帶到印表機附近。
- 務必將電源插頭完全插入插座。
- 執行大量連續列印作業時，務必提供良好的通風設施。
- 將印表機放置在通風良好的室內。在印表機的正常操作期間會產生最少數量的臭氧。但是，若在通風不良的室內執行大量的印表機操作可能會產生令人不適的氣味。

維護印表機耗材

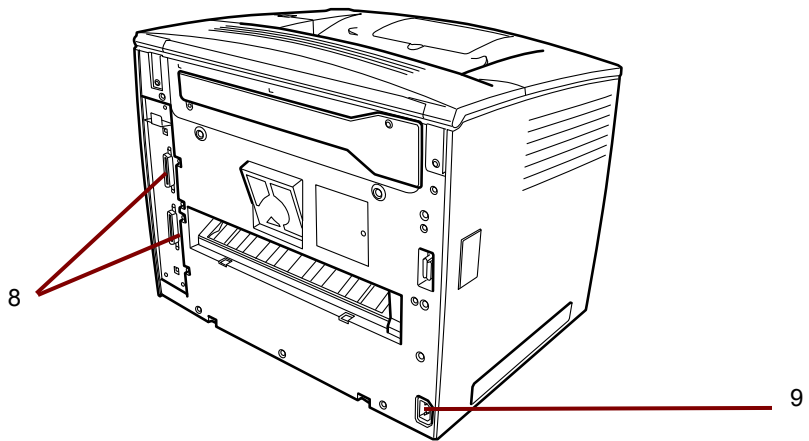
處理印表機耗材（成像匣、紙張等）時，請注意下列事項。

- 請勿將列印耗材存放在：
 - 有直射陽光的區域
 - 悶熱或靠近無遮蓋火焰的區域
 - 潮濕的區域
 - 灰塵很多的區域
- 請勿將成像匣存放在曝露於螢光燈下的位置。
- 將已從包裝袋取出但尚未裝入印表機紙匣的紙張，放入密封塑膠袋然後存放在涼爽、陰暗的地方。
- 僅使用專門設計用於此印表機的成像匣。
- 若您的手被碳粉弄髒，請立即用肥皂和水洗手。
- 每次從印表機取下成像匣時，請立即使用厚布將它包裹以避免燈光照射。

印表機組件

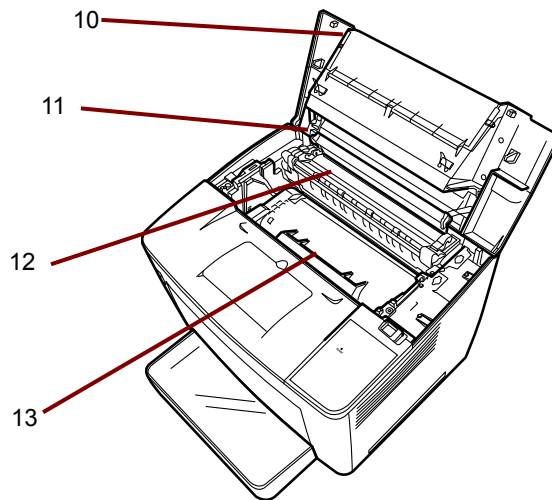


- 1 **Top Cover Release Lever** (頂蓋釋放桿) — 用於打開頂蓋。
- 2 **Output Tray Extension** (輸出托盤延伸架) — 以 B4 或更大的紙張列印時，折疊打開。
- 3 **Power Indicator** (電源指示燈) — 在打開印表機電源時亮起。
- 4 **Power Switch** (電源開關) — 用於打開和關閉印表機電源。
- 5 **Paper Guide** (紙張導板) — 滑動導板可固定紙疊。
- 6 **Paper Feeding Tray** (進紙盤) — 可容納多達 200 張標準紙張，範圍從 8 1/2 x 11" (A4) 到 11 x 17" (A3)。
- 7 **Paper Cassette** (紙匣) — 可容納多達 500 張標準尺寸的紙張：5 1/2 x 8 1/2" (B5) 到 11 x 17" (A3)。



8 Interface Connector (介面連接器) — 有兩個連接器可以分別與不同的掃描機裝置連接。

9 AC Power Connection (AC 電源連接) — 將電源線插入此插座。



10 Top Cover (頂蓋) — 打開以更換碳粉匣並可清除錯誤進紙。

11 Image Transfer Roller (影像傳輸滾筒) — 將影像傳輸到紙張上。
請勿赤手接觸此滾筒。

12 Fusing Unit (熔合單元) — 將影像永久固定到紙張上。

13 Toner Cartridge (碳粉匣) — 是產生影像以傳輸到紙張上的單元。
請勿赤手接觸此碳粉匣。

紙張規格

僅使用下列類型的紙張：

Type (類型) — 一般和再生紙 (重量 16 至 24 磅 / 60 至 90 g/m²)

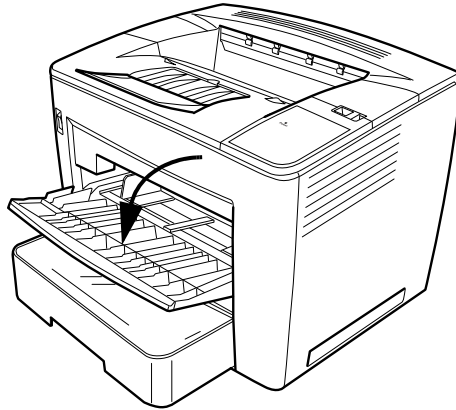
Standard Size (標準尺寸) — 11 x 17"、8 1/2 x 11"、8 1/2 x 14"、A3 和 A4。

容量

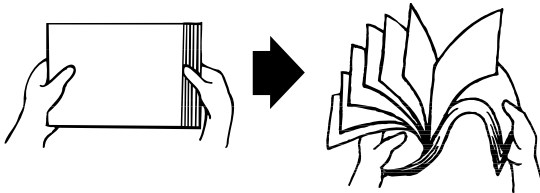
- **Paper Feeding Tray (進紙盤)** : 8 1/2" x 11"、11" x 8 1/2"、8 1/2" x 14"、11" x 17" (或 A3、A4) 一般和再生紙 - 多達 200 張。
- **紙盒** : 11" x 8 1/2"、8 1/2" x 14"、11" x 17" (或 A3、A4) 一般和再生紙 - 多達 500 張。

將紙張裝入進紙匣

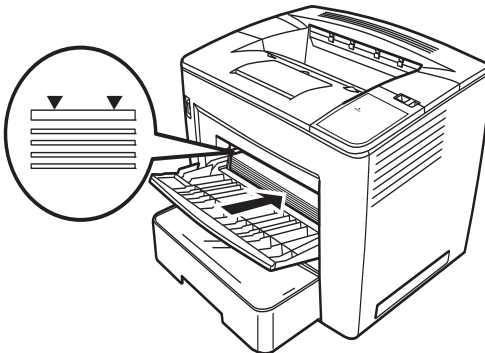
1. 打開進紙匣。



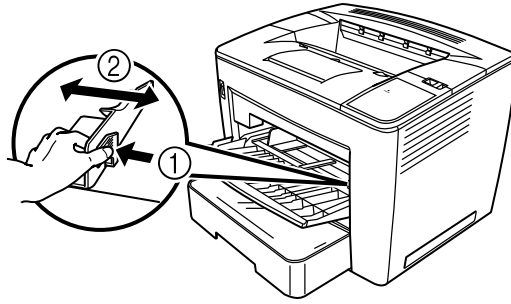
2. 徹底散開紙疊。



3. 對齊紙張邊緣，然後使列印面朝上裝入。裝入紙張時切勿超過進紙匣內部左側的裝填限制標記。



4. 按下材質導板右側的按鈕時，滑動材質導板進行調整。



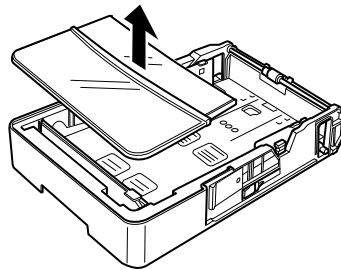
附註：確保紙張適當地放置在導板之間。調整不正確的導板可能導致不良列印品質、卡紙或損壞印表機。

將紙張裝入紙匣

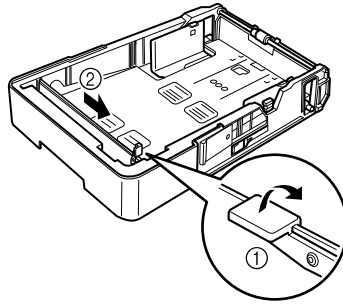
1. 拉出紙匣直到停住為止。
2. 按下釋放按鈕（每側一個）時，取下紙匣。



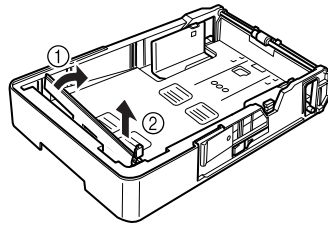
3. 取下紙盒護蓋。



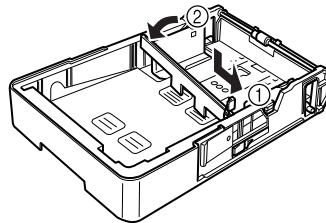
4. 提起紙張固定器右端的灰色桿，然後將紙張固定器向右邊滑動。



5. 提起紙張固定板左端以將它取下。

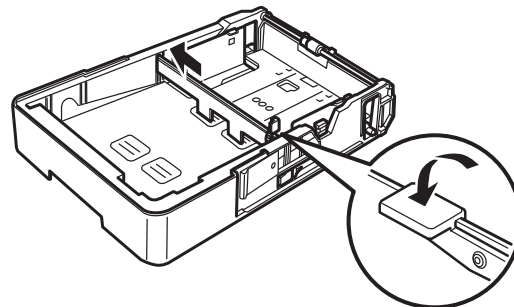


6. 將紙張固定器右端插入要裝入的紙張尺寸的插槽中。



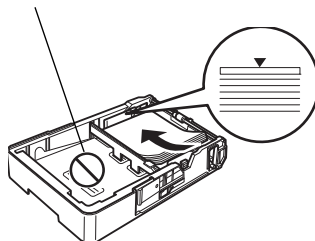
附註：偵測到的紙張大小根據紙張固定板的位置而定。根據要裝入的紙張大小正確定位紙張固定板。

7. 將紙張固定器向左邊滑動，然後向下按壓灰色桿以固定紙張固定器。確定紙張固定器正確到位。



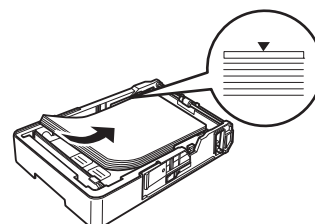
8. 對齊紙張的四個邊緣，然後使列印面朝上裝入紙張。

請勿在這一側裝入紙張。



長邊緣紙張進紙例子

Letter、A4 和 B5

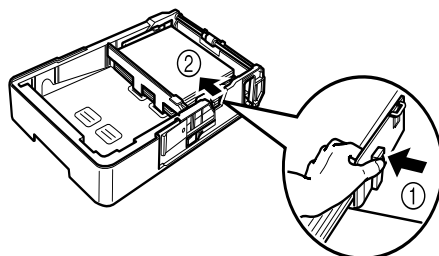


短邊緣紙張進紙例子

Ledger、Legal、A3 和 B4

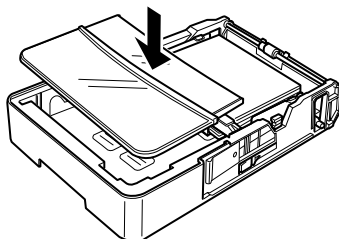
附註：可裝入最多 500 張紙（20 lb 證券紙 [80 g/m²] 普通紙）。若裝入的紙張超過三角形標記，可能無法正確進紙。

9. 按下紙張導板上的按鈕，然後沿著紙張邊緣滑動導板。

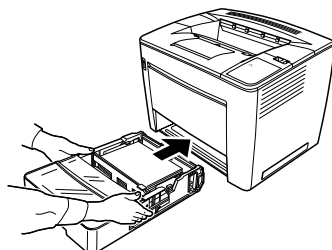


附註：紙張應可輕易地放置在導板之間。調整不正確的導板可能導致不良列印品質、卡紙或損壞印表機。

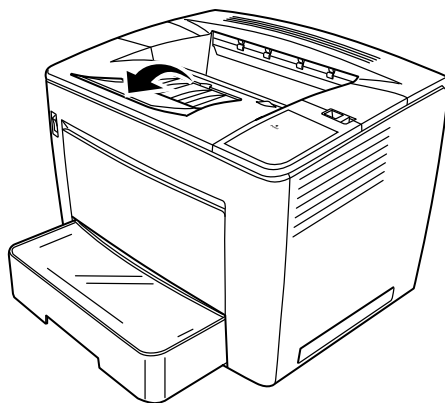
10. 安裝紙盒護蓋。



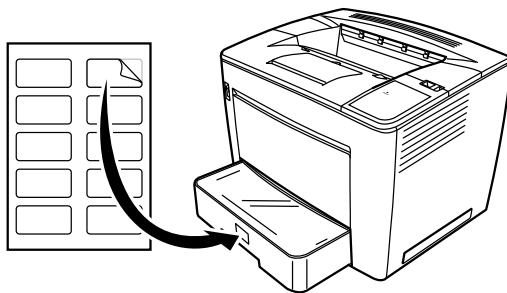
11. 將紙匣重新滑入印表機。



12. 以 B4 或更大的紙張列印時，折疊打開輸出托盤延伸架。

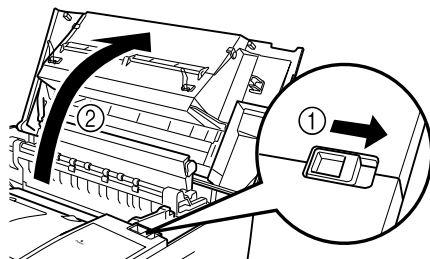


13. 在紙匣上貼上紙張大小標籤（印表機隨附）以便標示要裝入的紙張大小。



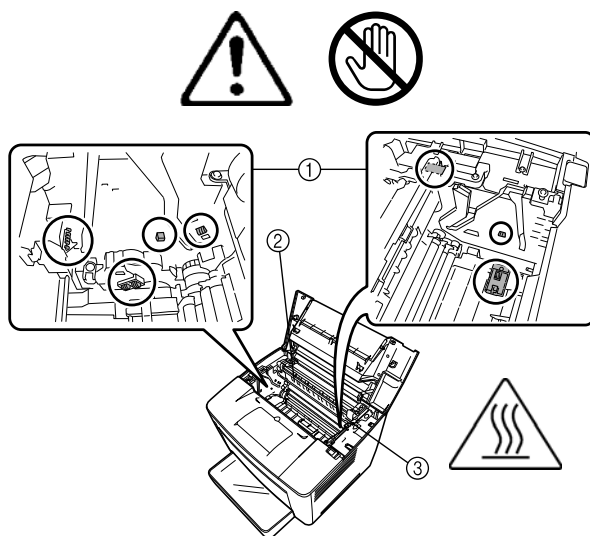
更換碳粉盒

1. 將頂蓋釋放桿滑向右側，然後打開頂蓋。

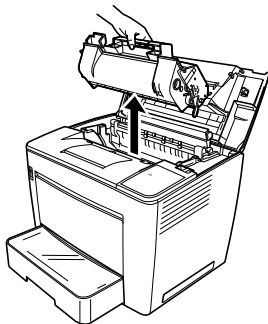


附註：

- 切勿碰觸銅或黃銅電極或位於頂蓋內和碳粉匣下面的電子部件，這可能導致印表機故障。
- 請小心避免碰觸影像傳輸滾筒周圍（碰觸這個區域的某些部件可能導致列印品質降低）或熔合單元周圍（因為內部溫度約高達 392 °F (200 °C)，碰觸此區域的任何部件都可能導致灼傷）。

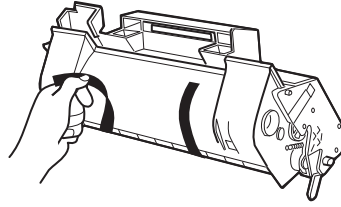


2. 取下用過的碳粉盒。

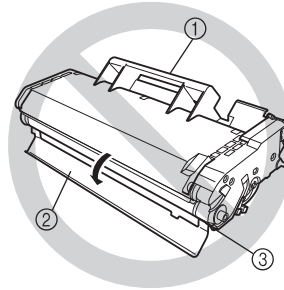


3. 從保護匣中取出新的碳粉匣。

4. 撕下包裝膠帶。

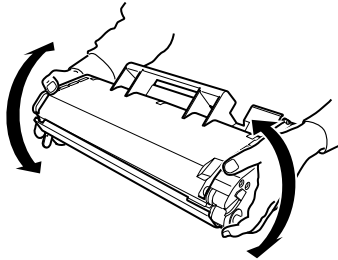


附註：握住碳粉匣的把手。請勿打開 OPC（綠色區域）的護蓋或讓任何物件與 OPC 接觸。它對於油脂和刮痕非常敏感，兩者都會降低列印品質。這類損壞不包含在您的保修中。



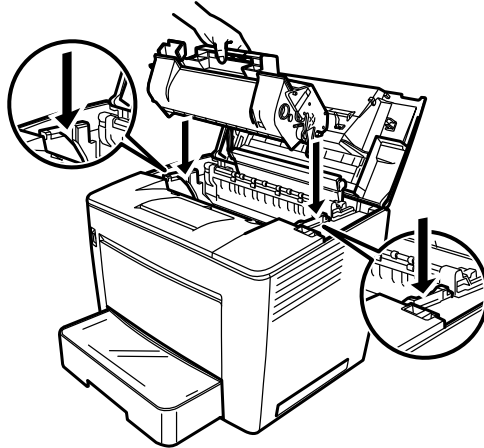
5. 搖晃碳粉匣，向左和向右傾斜 7 或 8 次以均勻分佈匣內的碳粉。

碳粉不含毒性。若您的手沾到碳粉，請用冷水和溫和的中性清潔劑洗手。若您的衣物沾到碳粉，請盡可能地將其掃除。若您的衣物上仍沾有碳粉，請用冷水而非熱水將碳粉沖洗掉（若您的衣服是可洗的）。



警告：若您的眼睛沾到碳粉，請立即用冷水沖洗並找醫生診治。

- 將碳粉匣上的標籤（兩側各一個）與印表機的溝槽對齊，然後盡可能地將碳粉匣插入其隔室中。



- 關閉頂蓋，向下按壓直至鎖定到位。

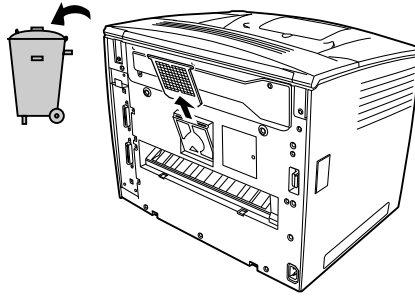
附註：

- 請勿在裝有碳粉匣的情況下裝運印表機。若碳粉在印表機內濺溢，可能導致列印品質降低或可能損壞印表機。
- 請遵照指導方針處置維護或維修期間更換的碳粉匣。請按照當地法規處理，或存取柯達網站，網址為：www.kodak.com/go/msds，並參閱材料安全資料表 (MSDS)。從網站存取 MSDS 時，會要求您提供碳粉匣型錄號碼。型錄編號 394 7884。

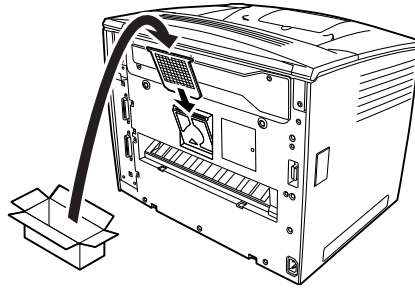
更換排氣過濾器

更換碳粉匣時，請一併更換印表機背面的排氣過濾器。

1. 取出用過的排氣過濾器，並根據當地法規處置。



2. 從匣中取出新的過濾器然後將它插入到位。



故障排除

清理錯誤進紙程序

使用代碼尋找錯誤進紙並執行清理錯誤進紙步驟。

注意：印表機內部的熔合單元在操作期間會變得非常熱。為了避免灼傷，請小心避免碰觸它。

代碼	說明
P0	進紙盤中裝入的紙張尺寸錯誤。 • 以設定的方向裝入設定大小的紙張。此代碼也會在同時取出兩張或更多紙張時出現。
P1	捲紙區附近出現錯誤進紙，或同時捲取多張紙。
P2	碳粉匣附近出現錯誤進紙。
P3	熔合單元附近出現錯誤進紙。

從進紙盤清除錯誤進紙

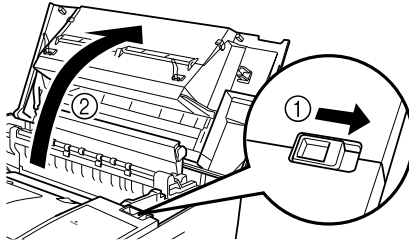
1. 從進紙匣取出所有的紙張。
2. 拉出錯誤進紙的紙張。
3. 正確地將紙張裝入進紙匣。
4. 如有需要，請打開和關閉頂蓋以取消錯誤進紙代碼。

從紙盒清理錯誤進紙

1. 拉出紙匣直到停住為止。
2. 按下釋放按鈕（每側一個）時，取下紙匣。
3. 拉出錯誤進紙的紙張。請確保沒有紙張遺留在紙匣中的滾筒下。
4. 若無法輕易地將錯誤進紙的紙張拉出，請提起內部右側的綠色桿以釋放進紙滾筒，然後拉出紙張。取出錯誤進紙的紙張後，請確保將綠色桿返回到其原始位置。切勿強行取出卡紙。
5. 重新安裝紙匣前，請確定紙匣中剩餘的紙張裝入正確。請確保沒有錯誤進紙的紙張遺留在紙匣中的滾筒下。
6. 重新安裝紙匣。

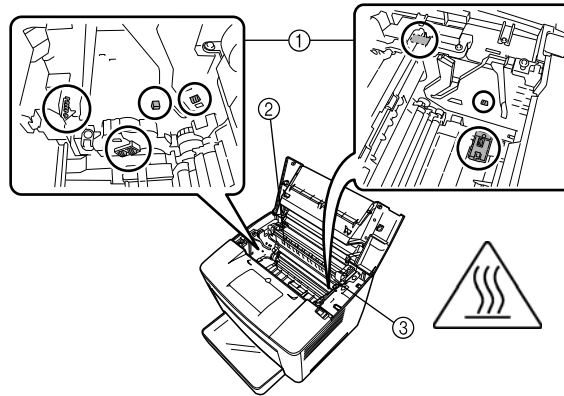
從印表機內部清理錯誤進紙

1. 打開頂蓋。

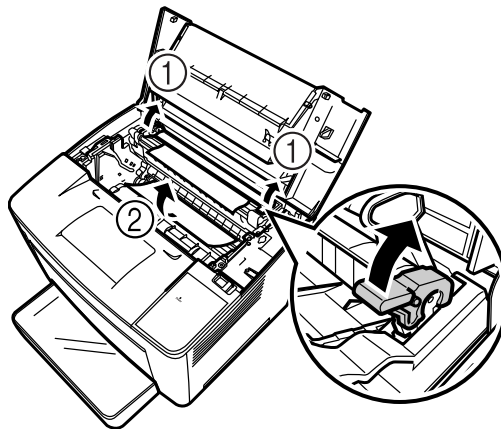


小心：切勿碰觸銅或黃銅電極或位於頂蓋內和碳粉匣下面的電子部件，這可能導致印表機故障。

請勿碰觸影像傳輸滾筒周圍（可能會導致列印品質降低）或融合單元周圍（可能會導致灼傷）。

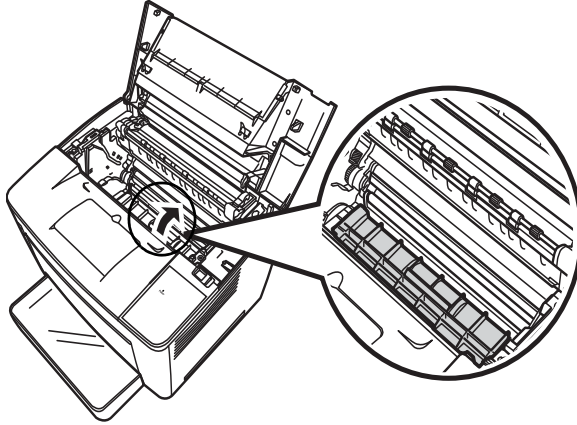


2. 取出碳粉匣並將它儲存在防光保護袋中。
3. 若紙張是被融合器所停止，請提起兩側的綠色桿，然後慢慢地從滾筒拉出紙張。



附註：切勿從滾筒上方拉出紙張，否則可能會導致列印品質降低。

4. 取出錯誤進紙的紙張後，放下兩根綠色桿。
5. 打開進紙滾筒護蓋。



6. 拉出卡紙。
7. 關閉進紙滾筒護蓋。
8. 將碳粉匣上的標籤與印表機中的溝槽對齊，然後插入碳粉匣。
附註：請勿碰觸印表機內的滾筒或傳動裝置。
9. 關閉頂蓋。

從出紙匣清除錯誤進紙

1. 從出紙匣取出紙張。
2. 如有需要，可將任何卡塞的紙張輕輕拉出。

印表機維護

印表機需要定期清潔。

附註：

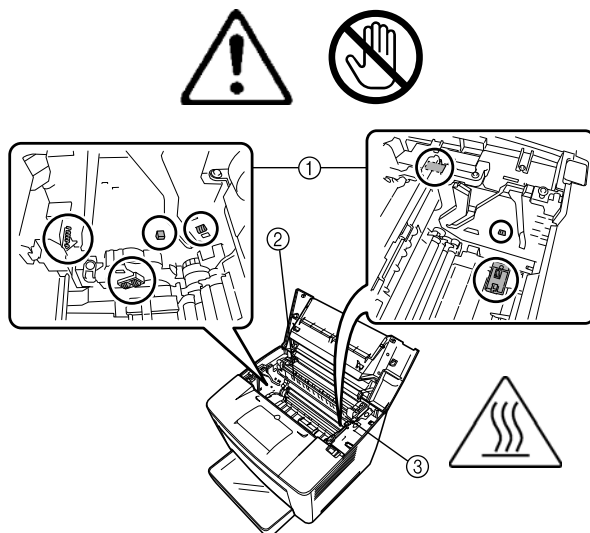
- 使用軟布但切勿使用研磨劑或具有腐蝕性的清潔劑；若要更徹底清潔，可使用濕布及溫和的家用清潔劑。
- 切勿在印表機的表面上直接噴射清潔溶液；噴霧可能會穿過通風口並損壞印表機。
- 請勿讓水或清潔劑濺入印表機。
- 切勿碰觸銅或黃銅電極或位於頂蓋內和碳粉匣下面的電子部件，這可能導致印表機故障。
- 請勿碰觸影像傳輸滾筒周圍（可能會導致列印品質降低）或熔合單元周圍（可能會導致灼傷）。

清潔出紙滾筒

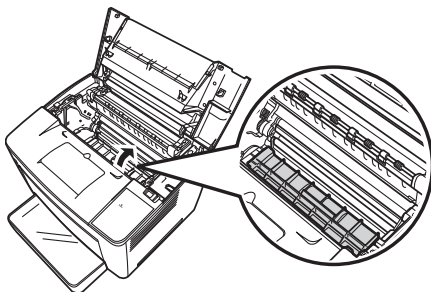
1. 關掉印表機電源，然後開啟頂蓋。

附註：

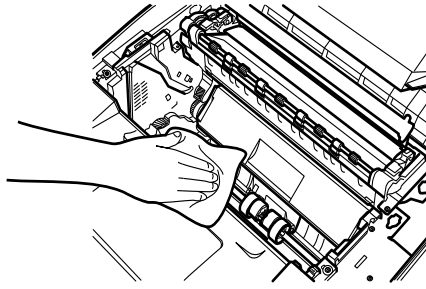
- 切勿碰觸銅或黃銅電極或位於頂蓋內和碳粉匣下面的電子部件，這可能導致印表機故障。
- 請小心避免碰觸影像傳輸滾筒周圍（碰觸這個區域的某些部件可能導致列印品質降低）或熔合單元周圍（因為內部溫度約高達 392 °F (200 °C)，碰觸此區域的任何部件可能導致灼傷）。



2. 取出碳粉匣並將它儲存在防光保護袋中。
3. 打開進紙滾筒護蓋。



4. 使用乾的軟布擦拭兩個進紙滾筒。

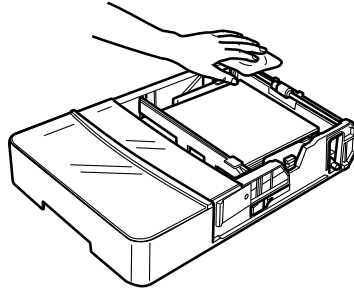


5. 關閉進紙滾筒護蓋。
6. 將碳粉匣上的標籤（兩側各一個）與印表機的溝槽對齊，然後盡可能地將碳粉匣插入其隔室中。
7. 關閉頂蓋。
8. 打開印表機電源。

清潔紙匣的出紙滾筒

當感應器變髒或蒙塵時，列印品質會降低。

1. 將紙匣拉出印表機直到停住為止。
2. 取出紙盒。
3. 使用乾的軟布清潔出紙滾筒。



4. 將紙匣重新插入印表機。

5 掃瞄機維護

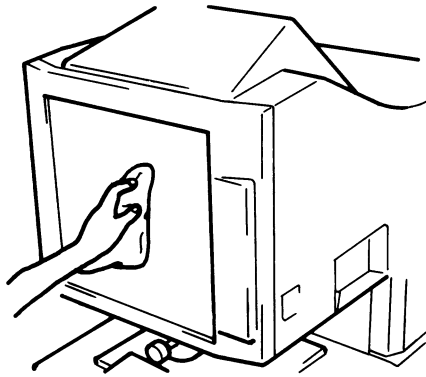
本章提供清潔掃瞄機和更換投影燈的維護程序。

清潔掃瞄器

掃瞄器應每日清潔以獲得最佳操作狀態。

清潔掃瞄機螢幕

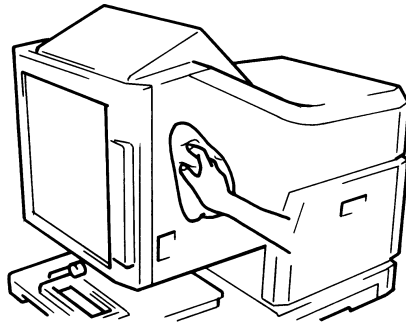
- 使用濕布清潔和清除螢幕表面的任何灰塵或碎片。



小心：清潔時切勿使用酒精或任何其他溶劑，以免損毀螢幕或擦除框架大小標記。

外蓋

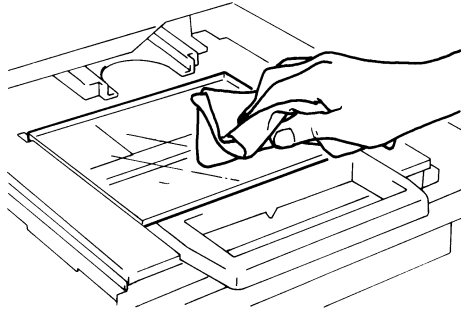
- 使用乾的軟布清除掃瞄器外部面板上的灰塵。



載片器玻璃

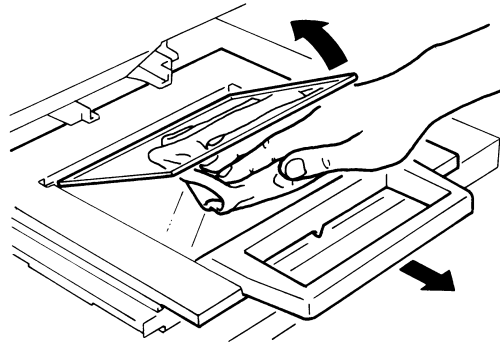
附註：清潔載片器玻璃之前，先從掃描器取下投影透鏡。請參閱第 3 章「安裝投影透鏡」瞭解相關程序。

- 使用濕布清潔和清除載片器玻璃表面的任何灰塵或碎片。



若要打開載片器玻璃：

- 拉出縮影軟片固定器。使用濕布擦拭載片器玻璃的表面，清潔和清除灰塵和碎片。



- 使用乾的軟布擦乾和擦亮玻璃以防止出現污漬。

更換投影燈

每次偵測到螢幕亮度降低或燈管燒壞時，請使用下列程序更換投影燈。請確定替換燈管特別指定用於此掃瞄機（DC20 V 150 W DDL 型）。

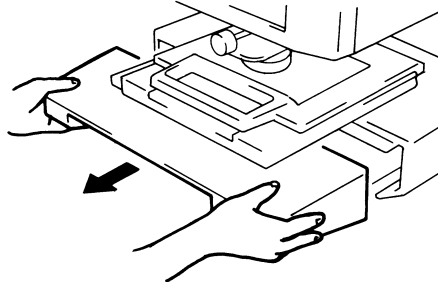
若投影燈在列印操作期間燒壞且顯示 L2 代碼，列印作業將會停止（根據作業的階段而定，可能會輸出一頁空白紙張）。

系統一旦偵測到投影燈已經燒壞，掃瞄作業將會取消。若系統是在「循環列印」模式中操作，掃瞄器操作將會停止。

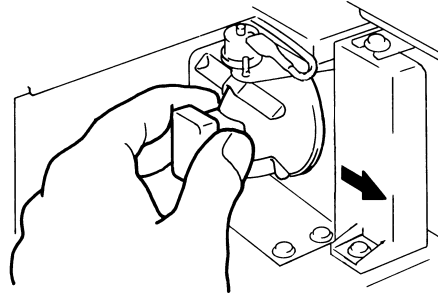
1. 關閉電源開關。

警告：切勿在操作後或關閉電源後立即赤手碰觸燈管。

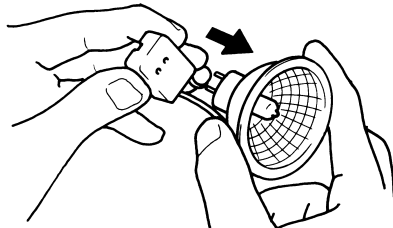
2. 將投影燈單元滑出。



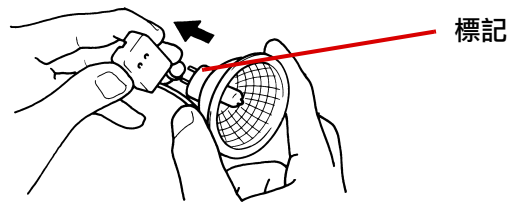
3. 從掃瞄燈管固定器取下投影燈。



4. 從燈管插座取下投影燈。

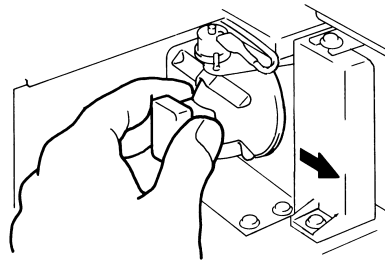


5. 插入新的投影燈，使其基部的標記朝上。確定穩固插入新的投影燈，使投影燈和燈管插座之間沒有間隙。

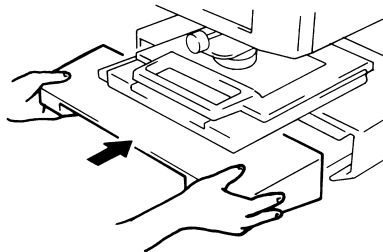


小心：請勿碰觸投影燈的反射鏡表面。使用乾的軟布將指印、污染或碎片擦拭乾淨。

6. 將投影燈完全插入掃描燈管固定器。



7. 將投影燈單元穩固滑到其原始定位。




附註：若投影單元安裝不當，將不會供電，並且掃描機將不會操作。

8. 打開電源開關。

6 故障排除 / 訊息

本章包含的資訊用於分析和修正使用柯達 2400 DV Plus 數位掃瞄機期間可能偶爾出現的操作問題或錯誤。

印表機 / 掃瞄機故障

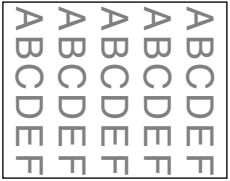
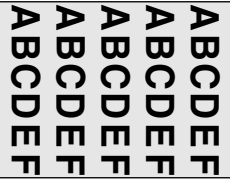
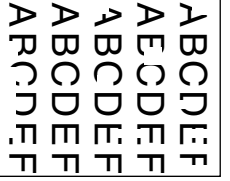
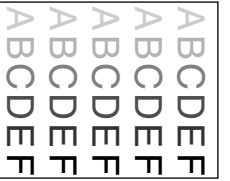

代碼	說明
<i>E1</i>	印表機電源關閉，或介面纜線與印表機的連接出現問題。 • 打開印表機電源，並確定介面纜線穩固連接。
<i>E2</i>	印表機的頂蓋未關閉。 • 確定將它完全關閉。
<i>E3</i>	沒有安裝碳粉匣或有瑕疵。 • 安裝正確的碳粉匣。
<i>E4</i>	設定了不同類型的碳粉匣。 • 安裝正確的碳粉匣。
<i>FE</i>	您使用的碳粉匣的使用壽命已到期（已徹底用盡）。再次按下「Start」（開始）鍵時，它將會列印。（按下「Clear/Stop」（清除 / 停止）鍵時，將取消列印）。 • 請立即更換碳粉匣。
<i>PE</i>	印表機紙張用盡。 • 將特定紙張裝入紙匣。
<i>PF</i>	出紙紙匣中紙張已滿。 • 從出紙紙匣取出紙張。
<i>PC</i>	這會在掃瞄機連接到 PC 並準備好可以掃瞄時閃爍。 • 按下「Start」（開始）鍵，開始掃瞄。
<i>Pc</i>	掃瞄機未連接到 PC。 • 打開 PC 電源，或使用介面纜線將掃瞄機連接到 PC。
<i>L2</i>	投影燈已燒壞。 • 關閉電源、拔下電源線並更換燈管。 若燈管在列印循環期間燒壞，可能會輸出空白列印件。
<i>Lb</i>	「Date Print」（日期列印）的電池不足。 • 關閉「Date Print」（日期列印）功能，或電洽柯達服務代表。
	放大倍率警告顯示 • 您使用了電子縮放修改的放大倍率。 • 若未選取標準放大倍率，此符號將會顯示。

以下是系統中已經出現過的故障清單。

位置	代碼	說明
掃描機	C1	光學路徑切換失效
	C2	掃描故障
	C4	風扇馬達故障
印表機	C6	熔合單元故障
	C7	雷射故障
	C8	Polygon 馬達故障
	C9	主要驅動馬達故障 成像匣驅動馬達故障
	CA	風扇馬達故障
	CG	影像傳輸電壓錯誤
掃描機 印表機	Cb	通訊故障 (印表機)
	CL	印表機時鐘故障
掃描機 PC	CC	通訊故障 (PC)

解決列印問題

下列步驟可用來解決輕微列印問題。若執行下列步驟之後仍未改進列印品質，請聯絡您的柯達服務代表。

症狀	導因	操作
<p>淺淡影像</p> 	<p>列印密度未正確設定。</p> <p>碳粉匣中的碳粉已用完。</p>	<p>根據需要變更列印密度設定。</p> <p>用新的碳粉匣更換該碳粉匣。</p>
<p>暗淡影像</p> 	<p>列印密度未正確設定。</p>	<p>根據需要變更列印密度設定。</p>
<p>部份空白的影像</p> 	<p>紙匣中的紙張潮濕。</p>	<p>使用乾燥的新紙張替換潮濕紙張。</p>
<p>影像密度不均勻</p> 	<p>碳粉匣中的碳粉未均勻分佈。</p>	<p>取出碳粉匣，搖晃數次然後裝回。</p>
<p>空白影像</p> 	<p>印表機出現故障。</p>	<p>請聯絡您的柯達服務代表。</p>

附錄 A 規格

以下為柯達 2400 DV Plus 數位掃瞄機與柯達 34 PPM 視訊雷射印表機的規格。

附註：規格將會隨時更改，恕不另行通知。

柯達 2400 DV Plus 數位掃瞄機

規格	
類型	桌上型微縮膠片掃瞄器
膠片類型	縮影膠片、封套片、孔徑卡、16 mm 和 35 mm 膠片、16 mm 軟片盒
放大倍率	7.5x、9x-16x、13x-27x、23x-50x
螢幕	300 mm x 300 mm (12 x 12 英吋)
影像旋轉	稜鏡旋轉、載片器旋轉 (照相卡片載片器)
掃瞄方法	掃瞄 / 掃瞄方向：CCD 掃瞄 掃瞄 / 進紙方向：鏡像掃瞄
曝光控制	自動和手動
光源	鹵素燈 (DC20V 150W DDL 類型)
電源需求	120 VAC (60 Hz) 或 220-240 VAC (50-60 Hz)
耗電量	低於 350 W 自動節能模式： 低於 6 W (120 V 區域) 低於 8 W (220 V 區域)
尺寸	503 (寬) x 821 (深) x 716 (高) 公釐 19 3/4 (寬) x 32 3/8 (深) x 28 1/4 (高) 英吋
重量	42 kg (92.5 lbs)
標準配件	電源線、印表機纜線、稜鏡單元、使用者指南
選項	投影透鏡、縮影軟片載片器 5、通用載片器 UC-2、膠捲載片器 15 A/15 M、MARS 迷你控制器 2、手動框架遮罩套件、腳踏開關套件、灰階記憶板、PC 介面套件

PC 模式

規格	
解析度	200、300、400、600、800 dpi
輸出比例	二進位、灰階 (選件)
PC 介面	USB 2.0 高速

PR 模式 - 柯達 34 PPM 視訊雷射印表機

規格	
解析度	600 dpi
輸出比例	二進位
掃描方法	雷射靜電
顯影系統	超級微過調 (Super-MT) 系統
列印大小	8 1/2 x 11 英吋 (A4) 橫向, 11 x 17 英吋 (A3) 縱向 8 1/2 x 11 英吋 (A4) 縱向, 8 1/2 x 14 (B4) 縱向
熱機時間	少於 70 秒
輸出首個列印件時間	19 秒 (11 x 17 英吋或 A3, 600 dpi, AE) 16.5 秒 (8 1/2 x 11 英吋或 A4, 600 dpi, AE)
列印速度	每分鐘 18.5 頁 (11 x 17 英吋或 A3, 600 dpi) 每分鐘 34 頁 (8 1/2 x 11 英吋或 A4, 600 dpi)
多重列印	1 至 19 頁 (LED 倒數識別)
紙張供應	自動進紙供應 進紙匣 (最多 200 頁) 紙匣 (最多 500 頁)
印表機的功耗	少於 1100 W
印表機的尺寸	539 (寬) x 566 (深) x 423 (高) 公釐 21.2 (寬) x 22.2 (深) x 17 (高) 英吋
印表機的重量	32.5 公斤 (71.75 磅) 包括碳粉匣

附錄 B 使用者和系統設定

此系統提供下列設定：

- 由使用者從控制台設定的「User」（使用者）設定。
- 由使用者透過「User」（使用者）模式進行的設定。
- 由代理商設定的「System」（系統）設定。

以下是出廠設定清單：

使用者設定	初始設定
曝光模式	自動
列印影像密度	中間
紙張大小	Letter (A4) crosswise (橫向) Rotation off (旋轉關閉)
膠片類型	自動
自動調正	OFF (關)
自動遮罩	OFF (關)
手動遮罩	只在安裝「手動遮罩套件」(選件)時啟用
置中 / 適合	OFF (關)
列印模式	文字
解析度	600 dpi

附註：當您變更這些功能時，請按下「Memory Input」（記憶輸入）鍵，將新設定儲存在系統的記憶體中。

「User」(使用者) 模式

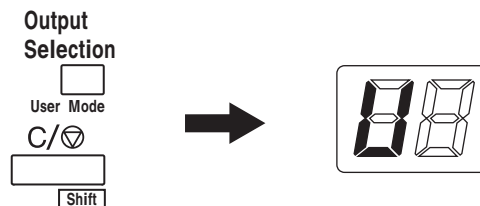
「使用者」模式允許設定各種不同功能的預設值，或在必要時變更這些值。大多數的這些設定由您的柯達代表設定和變更，但是，您可以變更某些「使用者」模式。

根據您的需要設定這些預設值可節省時間並允許您更有效率地操作。可設定的模式包括：

顯示	功能	說明
U1	「Special Print」(特別列印) 模式	不可用。
U2	「Engineering Enhancement」(工程增強) 模式	修正出現在掃描方向中的少許的影像扭曲。
U3	Auto Power Save (自動電源節省)	用於設定裝置自動設定至「Auto Power Save」(自動節能) 模式的時間。
U4	Paper Feeding Tray Size (進紙匣大小)	用於設定進紙匣中裝入的紙張的大小和方向。
U5	Imprint Position Setting (印刷位置設定)	用於打開或關閉「Date Print」(日期列印) 和「Character Overlay」(字元重疊) 功能，以及設定「Date Print」(日期列印) 位置。
U6	「Year, Month, Date Set」(年、月、日設定) 模式	用於設定「日期列印」功能的列印樣式。
U7	「Imprint Mode Set」(印刷模式設定)	用於更正「Date Print」(日期列印) 功能的計時。
U8	Total Scan Counter (掃描合計計數器)	用於顯示掃描機掃描的序列數目。

進入和結束「使用者」模式

1. 同時按住 **Shift** 鍵和「Output Selection」(選取輸出) 鍵 0.5 秒。「多列印件顯示」將顯示一個「U」。



2. 按下「Exposure Adjustment」(曝光調整) 鍵 (「Darker」(較暗) 或「Lighter」(較亮)) 選取特定功能。
 - 按下「Darker」(較暗) 鍵能夠以下列順序捲動功能：U、U1、U2、U3 ... U8
 - 按下「Lighter」(較亮) 鍵能夠以下列順序捲動功能：U8、U7、U6、U5 ... U

3. 按下「**Exposure Mode**」(曝光模式) 鍵可顯示 d(*)。

* : 當前的設定值



4. 按下「**Exposure Adjustment**」(曝光調整) 鍵 (「**Darker**」(較暗) 或「**Lighter**」(較亮)) 選取特定的設定值。

- 按下「**Darker**」(較暗) 鍵能夠以下列順序捲動設定值 : d0、d1...d5。
- 按下「**Lighter**」(較亮) 鍵能夠以下列順序捲動設定值 : d5、d4...d0。

5. 按下「**Start**」(開始) 鍵可驗證設定值。

附註 :

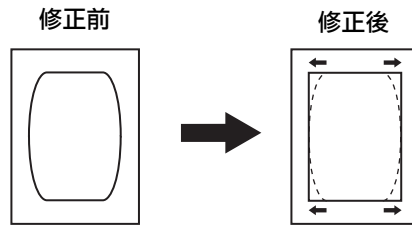
- 若按下「**Exposure Mode**」(曝光模式) 鍵, 將不會驗證設定值, 而且將會顯示「**User**」(使用者) 模式初始螢幕 (U)。
- 若需要設定新功能, 可從步驟 2 開始執行程序。

6. 按下「**Clear**」(清除) 鍵可結束「**User**」(使用者) 模式。

每一個「User」（使用者）模式功能中的設定

U1：「Special Print」（特別列印）模式 — 該功能尚不可用。

U2：「Engineering Enhancement」（工程增強）模式 — 使用此功能可修正出現在掃描方向中的少許影像扭曲。



1. 在「User」（使用者）模式中選取「U2」。
2. 按下「Exposure Mode」（曝光模式）鍵可顯示 d*。
3. 按下「Exposure Adjustment」（曝光調整）鍵（「Darker」（較暗）或「Lighter」（較亮））選取所需的設定值。
4. 按下「Start」（開始）鍵以驗證設定。

附註：此設定將會在關閉電源開關時返回預設值。您可以使用「作業程式」功能來註冊此設定。

代碼	設定值	初始設定
d0	0 公釐	
d1	0.5 公釐	
d2	1.0 公釐	
d3	1.5 公釐	*
d4	2.0 公釐	
d5	2.5 公釐	
d6	3.0 公釐	
d7	3.5 公釐	
d8	4.0 公釐	

U3：「Auto Power Save」（自動節能） — 裝置自動設定至「Auto Power Save」（自動節能）模式的時間。

1. 在「User」（使用者）模式中選取「U3」。
2. 按下「Exposure Mode」（曝光模式）鍵可顯示 d*。
3. 按下「Exposure Adjustment」（曝光調整）鍵（「Darker」（較暗）或「Lighter」（較亮））選取所需的設定值。
4. 按下「Start」（開始）鍵以驗證設定。

代碼	設定值	初始設定
d1	Auto Power Save (15 min.) (自動電源節省 60 分鐘)	*
d2	Auto Power Save (30 min.) (自動電源節省 60 分鐘)	
d3	Auto Power Save (60 min.) (自動電源節省 60 分鐘)	

附註：僅適用於美國和加拿大。只有在掃描機安裝了「Energy Star」（能源之星）套件時，「Auto Power Save」（自動節能）功能才可用。

U4：「Paper Feeding Tray Size」（進紙匣大小） — 可使用此功能設定進紙匣中裝入的紙張的大小和方向。

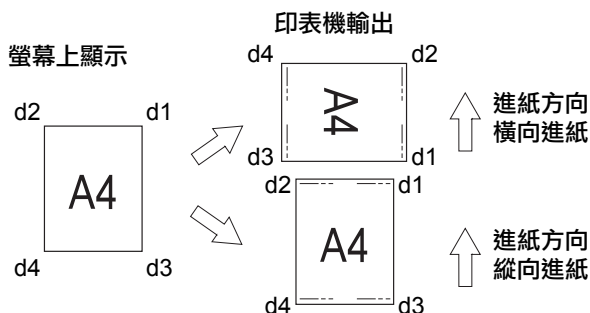
1. 在「User」（使用者）模式中選取「U4」。
2. 按下「Exposure Mode」（曝光模式）鍵可顯示 d*。
3. 按下「Exposure Adjustment」（曝光調整）鍵（「Darker」（較暗）或「Lighter」（較亮））選取所需的設定值。
4. 按下「Start」（開始）鍵以驗證設定。

代碼	設定值	初始設定
d0	Letter/A4 (crosswise) (橫向)	*
d1	Letter/A4 (lengthwise) (縱向)	
d2	Ledger (lengthwise) (縱向)	
d3	Legal (lengthwise) (縱向)	

附註：d3 僅適用於美國和加拿大。

U5：「Imprint Position」（印刷位置） — 「Date Print」（日期列印）和「Character Overlay」（字元重疊）功能可設定為打開或關閉，也可使用此功能設定日期列印位置。

日期列印位置為螢幕上的設定，不論印表機中的進紙方向為何都是如此。



1. 在「User」（使用者）模式中選取「U5」。
2. 按下「Exposure Mode」（曝光模式）鍵可顯示 d*。
3. 按下「Exposure Adjustment」（曝光調整）鍵（「Darker」（較暗）或「Lighter」（較亮））選取所需的設定值。

4. 按下「Start」(開始) 鍵以驗證設定。

代碼	設定值	初始設定
d0	Turns OFF Date Print and Character Overlay functions (關閉日期列印和字元重疊功能)	*
d1	Date Print function (upper right) (日期列印功能右上方)	
d2	Date Print function (lower right) (日期列印功能右下方)	
d3	Date Print function (upper left) (日期列印功能左上方)	
d4	Date Print function (lower left) (日期列印功能左下方)	
d5	「Character Overlay function」(字元重疊功能) †	

† 只在重疊資料傳輸到掃描機時需要用到個人電腦和介面套件。

U6 : 「Year, Month and Date Set」(年、月、日設定) 模式 — 此功能可用來設定「日期列印」功能的列印樣式。

1. 在「User」(使用者) 模式中選取「U6」。
2. 按下「Exposure Mode」(曝光模式) 鍵可顯示 d*。
3. 按下「Exposure Adjustment」(曝光調整) 鍵 (「Darker」(較暗) 或「Lighter」(較亮)) 選取所需的設定值。
4. 按下「Start」(開始) 鍵以驗證設定。

代碼	設定值	初始設定
d0	年、月、日 (2009.05.15)	*
d1	月日年 (05 15 2009)	
d2	日月年 (15 05 2009)	
d3	「Month, day Hours: minutes (05.15 13: 45)」 (月、日、小時：分鐘 (05.15 13 : 45))	

年：4 位數的基督年份

月：2 位數

日：2 位數

小時：2 位數 (24 小時制)

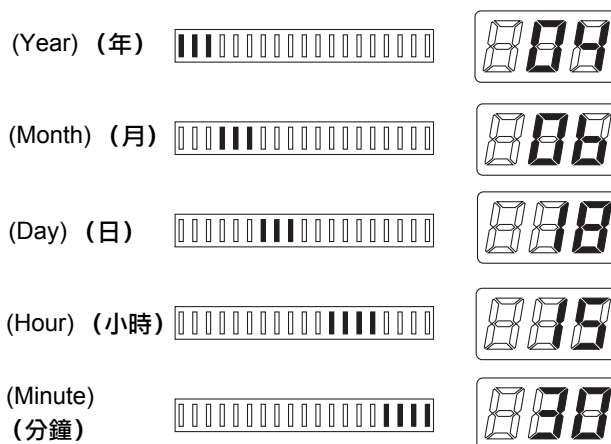
分鐘：2 位數

U7：「Imprint Mode Set」（印刷模式設定）— 當計時不正確時，使用「Date Print」（日期列印）功能設定正確的時間。

1. 在「User」（使用者）模式中選取「U7」。
2. 按下「Exposure Mode」（曝光模式）鍵。按下「曝光模式」鍵時，「曝光顯示」和「多列印件顯示」的指示燈將會穩定亮起。

附註：在初始情況中，將會顯示年預設值。

- 每次按下「Darker」（較暗）鍵時，「Exposure Display」（曝光顯示）將會向上捲動並以下列順序選取目前的設定模式：月、日、小時、分鐘。
- 每次按下「Lighter」（較暗）鍵時，「Exposure Display」（曝光顯示）將會向下捲動以選取設定模式。



3. 在每一個設定模式中，按下「Multi-Print」（多列印件）鍵輸入設定值。每一次按下「Multi-Print」（多列印件）鍵將增加設定值。當數值超出選取模式的最高設定值時，它會返回「00」或「01」（月、日）。
4. 完成所有模式的設定後，按下「Start」（開始）鍵驗證計時設定。

U8：「Total Scan Counter」（掃描合計計數器）— 此功能可顯示掃描機掃描的序列數目。

1. 在「User」（使用者）模式中選取「U8」。
2. 按下「Start」（開始）鍵。顯示掃描機到目前為止掃描的序列數目。

系統設定

系統設定	選取	初始設定	說明
自動重設	Enabled (啟用) Disabled (停用)	200 V * 120 V *	對控制台作出的變更如果在輸入後的 60 秒內沒有使用將會自動取消，而且系統將會返回原始設定。
Auto power save ON/OFF (自動電源節省開 / 關)	Enabled (啟用) Disabled (停用)	200 V * 120 V *	設定裝置以啟用或停用「Auto Power Save」(自動電源節省) 模式。在美國和加拿大 (120V 區域)，只有在掃描機安裝了「Energy Star」(能源之星) 套件時，「Auto Power Save」(自動節能) 模式才可用。
Printer Heater OFF (印表機加熱器關閉) (僅適用於 PR 模式)	Disabled (停用) 「30 min」 (30 分鐘) 「60 min」 (60 分鐘)	*	若系統在指定時間內閒置，將會關閉印表機的加熱器。若已設定「Power Save」(節能)，「Power Save」(節能) 模式將具有優先權。
自動關閉投影燈	Disabled (停用) 30 min (30 分鐘) 60 min (60 分鐘)	*	若系統在指定時間內閒置，將會關閉投影燈。若已設定「Power Save」(節能)，「Power Save」(節能) 模式將具有優先權。
選取細緻模式對比度	增強對比度 增強外框	*	根據需要套用下列功能： 增強對比度 ：在膠片包含的文字與背景不佳對比使其難以閱讀時時套用。 增強外框 ：在膠片包含模糊的黑白影像時套用。
保留自動調正	保留 不保留	*	決定是否要在完成列印後保留螢幕影像的原始 (未調正) 偏斜。

系統設定	選取	初始設定	說明
Unit ID Printing (裝置 ID 列印) (僅適用於 PR 模式)	Disabled (停用) 樣式 1 樣式 2	*	若將兩台掃描器連接到一台印表機，此功能將會在列印件上留下一個識別標記，以便在列印後可確定該作業所使用的掃描器。 
「Cycle Print」(循環列印) 模式 (僅適用於 PR 模式)	Enabled (啟用) Disabled (停用)	*	此功能會在預設的時間後自動掃描下一個影像 (時間可由柯達服務代表設定)。影像將由使用者在循環之間設定到載片器玻璃上。
「Paper Size of Paper Feeding Tray」(進紙匣的紙張大小) (僅適用於 PR 模式)	與「User」(使用者) 模式的 U4 設定相同。		決定來自印表機進紙匣的所需紙張大小和方向。
Contrast setting (對比設定)	較亮 正常 較暗	*	若要清楚檢視具有標準密度範圍的細緻影像：亮 (-1 至 -7)。若要帶出影像的較暗和較亮範圍：暗 (+1 至 +7)。
偵測「Toner Empty」(碳粉清空) 或「Toner Cartridge Life」(碳粉匣使用壽命) 時的列印功能 (僅限 PR 模式)	<ul style="list-style-type: none"> • 「Empty」(清空) > 「Disable」(停用) • 「Print Life」(列印壽命) > 「Disable Print」(停用列印) • 「Empty」(清空) > 「Enable Print Life」(啟用列印壽命) > 「Disable Print」(停用列印) • 「Empty」(清空) > 「Enable Print Life」(啟用列印壽命) > 「Enable Print」(啟用列印) 	*	偵測到碳粉清空條件或碳粉匣使用壽命後，您可以選取「Stop」(停止) 或「Continue」(繼續) 列印。 附註：達到碳粉匣使用壽命後選取「Enable Print」(啟用列印) 時，如果按下「Start」(開始) 鍵，將會顯示「TE」。
「Auto Film Format Select Print」(自動選取軟片格式列印) 功能 (僅適用於 PR 模式)	啟用 Disable (停用)	*120 V *200 V	「自動選取膠片格式列印」功能透過控制台啟用或停用。
90 度旋轉設定	啟用 Disable (停用)	*	允許稜鏡旋轉螢幕影像 90 度。

系統設定	選取	初始設定	說明
自動切換紙張來源 (僅適用於 PR 模式)	自動切換 停用自動切換	*	<p>允許您在進紙匣及紙匣中裝入縱向或橫向的 Letter 或 A4 大小的紙張時指定紙張來源。</p> <p>自動切換：在指定的紙張來源中的紙張用完後，自動切換到其餘紙張來源以繼續列印。</p> <p>「Disabling Auto Switching」（停用自動切換）：在指定的紙張來源中的紙張用完後，出現「Paper Empty」（紙張清空）模式並停止列印。您必須重新填充紙張來源，或必須按下「Output Selection」（選取輸出）鍵來切換紙張來源，才能繼續列印。</p>

* 若要變更上述任何系統設定，請聯絡您的柯達服務代表。

附錄 C 主要操作員資訊

當您需要致電服務中心時，請準備好提供下列資訊：

- 您公司的名稱、地址、電話號碼、部門名稱、樓層、機器位置等。
- K 編號（掃描機和 / 或印表機）、型號名稱、序號、畫面上顯示的狀況或系統標示等。

型號名稱	柯達 2400 DV Plus 數位掃描機
	序號 K 編號
	柯達 34 PPM 視訊雷射印表機
	序號 K 編號
連接的配件	序號
	序號
	序號
	序號
	序號
安裝日期	
柯達代表	
電話號碼	

Kodak

